



**EdiLus**  
**Progettazione e Calcolo Strutturale**

**DOCUMENTAZIONE DI AFFIDABILITÀ**

**Casi Prova**  
**CEMENTO ARMATO "NUOVO"**

Ai sensi del:

**D.M. 17/01/2018 cap. 10 - Norme Tecniche per le Costruzioni**

**ACCA software S.p.A.**

Contrada Rosole 13 - 83043 BAGNOLI IRPINO (AV) - Italy

## INDICE

### CASI PROVA CEMENTO ARMATO NUOVO

|          |  |           |
|----------|--|-----------|
| <u>1</u> | <u>(CA-New) - Test di Validazione n.01 (Piastra Rettangolare).....</u>                     | <u>3</u>  |
| <u>2</u> | <u>(CA-New) - Test di Validazione n.02 (Pilastro Incastrato).....</u>                      | <u>5</u>  |
| <u>3</u> | <u>(CA-New) - Test di Validazione n.03 (Trave Continua - Solaio) .....</u>                 | <u>6</u>  |
| <u>4</u> | <u>(CA-New) - Test di Validazione n.04 (Confronto Ansys) .....</u>                         | <u>8</u>  |
| <u>5</u> | <u>(CA-New) - Test di Validazione n.05 (Semiprogetto a Flessione).....</u>                 | <u>9</u>  |
| <u>6</u> | <u>(CA-New) - Test di Validazione n.06 (Verifiche Bicchiere).....</u>                      | <u>10</u> |
| <u>7</u> | <u>(CA-New) - Test di Validazione n.07 (Verifica Dettagli di Duttività Pilastri) .....</u> | <u>22</u> |
| <u>8</u> | <u>(CA-New) - Test di Validazione n.08 (Verifica Dettagli di Duttività Setti) .....</u>    | <u>30</u> |

## 1 (CA-New) - Test di Validazione n.01 (Piastra Rettangolare)

Titolo: **Piastra rettangolare in cemento armato - calcolo spostamenti e tensioni.**

Riferimento: **Odono Belluzzi - "Scienza delle Costruzioni Vol. 3".**

Il file di EdiLus (CA-New) è: **CA\_Soletta\_1202\_159.EDL.**

### Dati Piastra (Soletta)

Lunghezza (L) = 6,00 m.

Larghezza (B) = 4,80 m.

Spessore (t) = 0,20m.

Condizione di vincolo ai bordi = appoggiata - (vincolo esterno cerniera nei nodi e sub nodi - *Figura 1.2*);

Passo HPSHELL: Bordi 40; Interno 30;

Materiale = CLS -> con E = 20000 N/mm<sup>2</sup> e ν = 0,10;

Analisi carichi soletta: Sovraccarico Permanente = 3 000 N/m<sup>2</sup>.

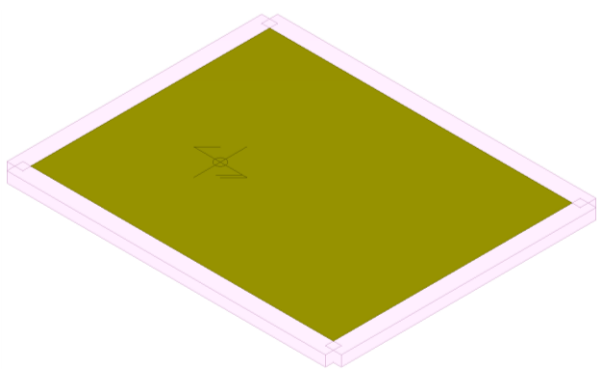


Figura 1.1: vista - "Editor 3D"

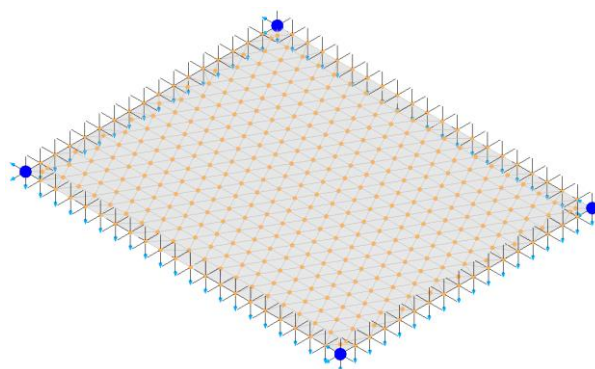


Figura 1.2: vista - "Strutturale + Vincoli"

I risultati **Teorici** forniscono i seguenti valori:

$$\begin{aligned} \text{Spostamento al centro} &= 0,189 \text{ cm} \\ \text{Tensione normale in direzione X} &= \frac{6 \cdot 717}{100 \cdot 20^2} = 0,10755 \text{ Kg/cm}^2 = 1,0755 \text{ N/mm}^2 \\ \text{Tensione normale in direzione Y} &= \frac{6 \cdot 1098,5}{100 \cdot 20^2} = 0,164775 \text{ Kg/cm}^2 = 1,64775 \text{ N/mm}^2 \end{aligned}$$

Nell'esempio eseguito con **EdiLus** si leggono i seguenti valori:

$$\begin{aligned} \text{Spostamento al centro} &= 0,1898 \text{ cm (per carichi permanenti + permanenti NON Strutturali - Figura 1.3)} \\ \text{Tensione normale in direzione X} &= 1,083 \text{ N/mm}^2 \text{ (piastra - per carichi permanenti + permanenti NON Strutturali - Figura 1.4)} \\ \text{Tensione normale in direzione Y} &= 1,648 \text{ N/mm}^2 \text{ (piastra - per carichi permanenti + permanenti NON Strutturali - Figura 1.5)} \end{aligned}$$

Nella Tab. 1.1 viene riportato il confronto tra la soluzione teorica e quella di EdiLus.

Tab. 1.1: confronto soluzione Teorica ed EdiLus

|  | <b>Soluzione Teorica</b> | <b>EdiLus</b> |
|--|--------------------------|---------------|
| Spostamento al centro [cm]                           | 0,189                    | 0,1898        |
| Tensione normale in direzione X [N/mm <sup>2</sup> ] | 1,0755                   | 1,083         |
| Tensione normale in direzione Y [N/mm <sup>2</sup> ] | 1,64775                  | 1,648         |

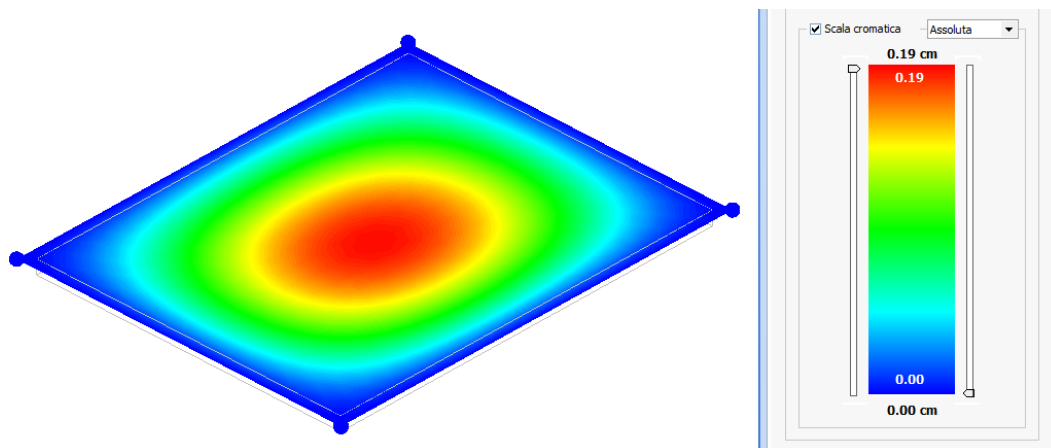


Figura 1.3: andamento degli spostamenti - Carico Permanente + Permanenti NON Strutturali

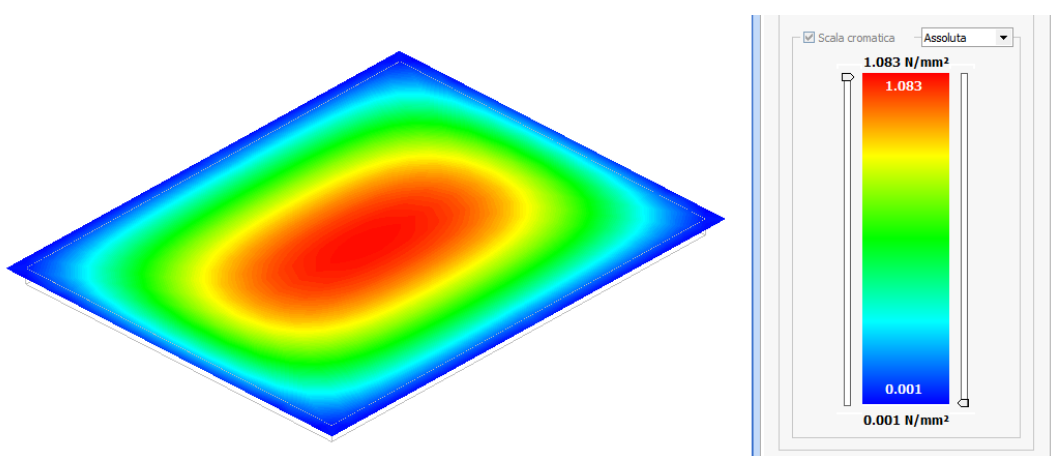


Figura 1.4: andamento delle tensioni normali a PIASTRA in direzione X (normale in direzione 1) - Carico Permanente + Permanenti NON Strutturali

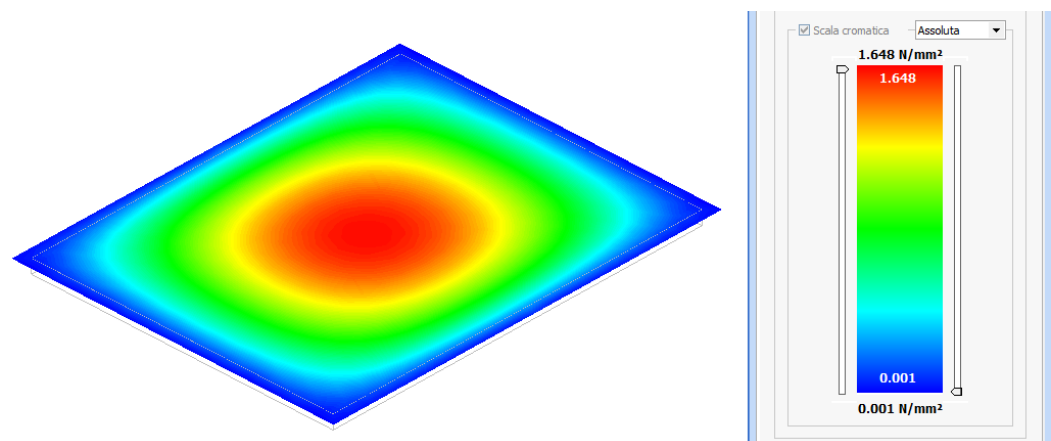


Figura 1.5: andamento delle tensioni normali a PIASTRA in direzione Y (normale in direzione 2) - Carico Permanente + Permanenti NON Strutturali

## 2 (CA-New) - Test di Validazione n.02 (Pilastro Incastrato)

Titolo: **Pilastro incastrato al piede con una forza orizzontale applicata in testa P diretta secondo +X.**

File di EdiLus (CA-New) è: **CA\_TEST\_02.EDL.**

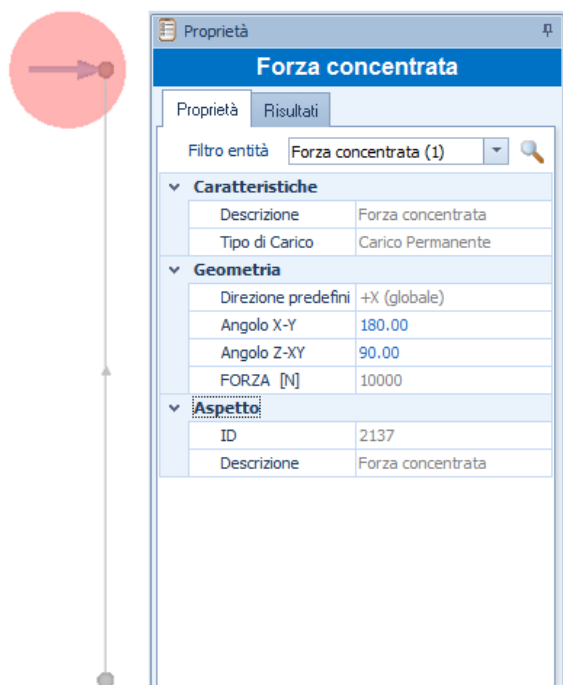


Figura 2.1: modello FEM del pilastro e schema di carico

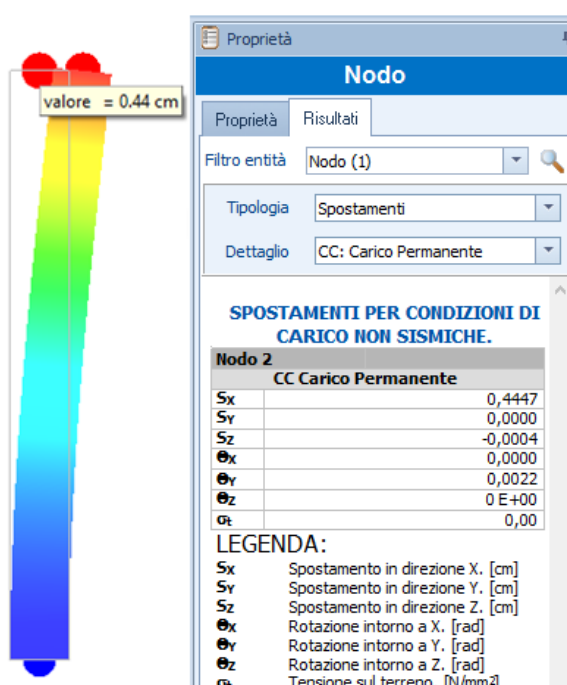


Figura 2.2: spostamento del nodo di testa in EdiLus

### Dati

Forza (P), applicata in testa, pari a 10 000 N (*Condizione di Carico -> Permanente*);

Larghezza pilastro (L) = 0,30m;

Base pilastro (B) = 0,30m;

Altezza pilastro (h) = 3,00m;

Materiale = CIs C20/25\_B450C (con E = 30 200 N/mm<sup>2</sup>).

$$\Rightarrow I = \frac{L \cdot B^3}{12} = \frac{0,30 \cdot 0,30^3}{12} = 6,75e^8 \text{ mm}^4$$

Lo spostamento **Teorico** in testa vale:

$$f = \frac{P \cdot h^3}{3 \cdot E \cdot J} = \frac{10000 \cdot 3000^3}{3 \cdot 30200 \cdot 6,75 \cdot e^8} = \mathbf{4,415 \text{ mm.}}$$

**EdiLus** restituisce, in corrispondenza del nodo di testa, uno spostamento pari a **4,447 mm** (*Figura 2.2*).

Nella Tab. 2.1 viene riportato il confronto tra la soluzione teorica e quella di EdiLus.

Tab. 2.1: confronto soluzione Teorica ed EdiLus

|                  | <b>Soluzione Teorica</b> | <b>EdiLus</b> |
|------------------|--------------------------|---------------|
| Spostamento [mm] | 4,415                    | 4,447         |

### 3 (CA-New) - Test di Validazione n.03 (Trave Continua - Solaio)

Titolo: **Schema di trave a due campate a luci eguali di 4,00m con carico costante e sezione costante su tre appoggi semplici.**

File di EdiLus (CA-New) è: **CA\_TEST\_03.EDL.**

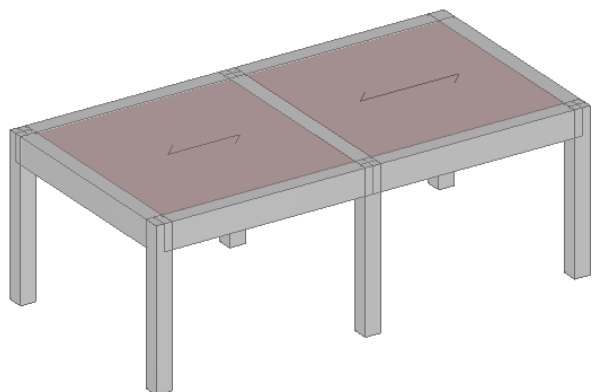


Figura 3.1: vista - "Editor 3D"

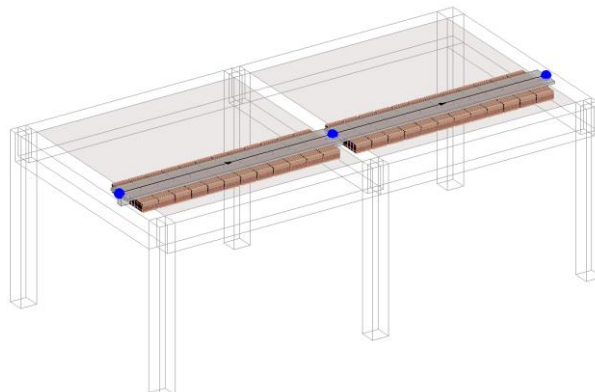


Figura 3.2: vista - "Solai"

L'oggetto solaio utilizzato nel calcolo presenta la seguente analisi dei carichi:

Descrizione -> *LatCem Abitazione H20*

| Peso Proprio ( $G_{k1}$ )<br>[N/m <sup>2</sup> ] | Permanenti Non Strutturali ( $G_{k2}$ )<br>[N/m <sup>2</sup> ] | Variabili ( $Q_k$ )<br>[N/m <sup>2</sup> ] |
|--|--|--|
| 2600   | 2360   | 2000                                       |

La somma dei carichi permanenti ( $G_{k1}$ ) e permanenti NON strutturali ( $G_{k2}$ )<sup>(\*)</sup> applicati alla striscia di solaio indicata è:

$$g = G_{k1} + G_{k2} = 1300 \text{ N/m} + 1180 \text{ N/m} = 2480 \text{ N/m} = 2,48 \text{ N/mm.}$$

(\*) Per i Permanenti Non Strutturali è stata settata l'opzione "Considerare Permanenti Non Strutturali come Permanenti" -> presente nei: DATI della STRUTTURA -> Dati Norma: ... -> Preferenze Generali.

Il calcolo viene condotto senza l'introduzione dei "Braccetti rigidi".

Poiché sulle zone di appoggio delle travi, di larghezza 0,30 m, la distesa di carico non viene considerata lo schema trattato effettivamente è il seguente:

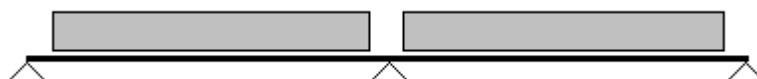
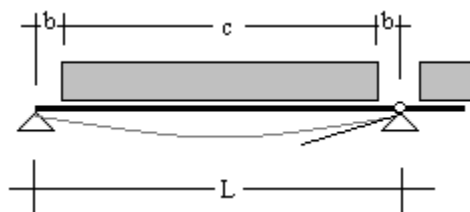


Figura 3.3: schema di calcolo

Lo schema è simmetrico, per cui la rotazione della sezione centrale è nulla.

Se si ipotizza una cerniera sull'appoggio si ha una rotazione della sezione centrale, per cui occorre applicare un momento M per ripristinare la situazione iniziale.



Calcoliamo innanzitutto la rotazione servendoci dei corollari di Mohr.

$$\begin{aligned} b &= 0,15 \text{ m} \\ c &= 3,70 \text{ m} \\ L &= 4,00 \text{ m} \end{aligned}$$

⇒

La reazione all'appoggio vale:

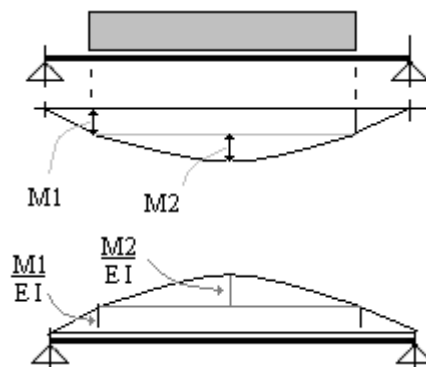
$$R = \frac{c \cdot g}{2} = \frac{3,7 \cdot 2480}{2} = 4588 \text{ N.}$$

Il diagramma dei momenti è il seguente:

$$M_1 = R \cdot b = 4888 \cdot 0,150 = 688,2 \text{ Nm},$$

$$M_2 = \frac{g \cdot c^2}{8} = \frac{2480 \cdot 3,7^2}{8} = 4243,9 \text{ Nm}.$$

Si carica lo schema ausiliario (che è ancora una trave su due appoggi) col diagramma dei momenti diviso per EI.



La rotazione di un estremo vale quindi quanto la reazione vincolare di questo schema di carico.

$$\varphi = \frac{M_1 \cdot b}{2 \cdot E \cdot I} + \frac{M_1 \cdot c}{2 \cdot E \cdot I} + \frac{2}{3} \cdot \frac{M_2 \cdot c}{2 \cdot E \cdot I} = \frac{51,615 + 1273,17 + 5234,17}{E \cdot I} = \frac{6558,928}{E \cdot I}.$$

La rotazione provocata da un momento  $M_a$  applicato in un estremo di una trave appoggiata vale:

$$\varphi = \frac{M_a \cdot L}{3 \cdot E \cdot I}.$$

Eguagliando le due espressioni si ricava il momento che riporta a zero la rotazione dell'estremo (momento incognito sull'appoggio centrale dello schema a due campate):

$$\frac{M_a \cdot L}{3 \cdot E \cdot I} = \frac{6558,928}{E \cdot I} \Rightarrow M_a = \frac{3 \cdot 6558,928}{L} = \mathbf{4\ 919,19 \text{ Nm}}.$$

Invece, in EdilLus (Figura 3.4) si legge il valore di **4 910 Nm** = 2574Nm (carico permanente) + 2336 Nm (permanenti NON strutturali).

Tab. 3.1: confronto soluzione Teorica ed EdilLus

|              | <i>Soluzione Teorica</i> | <i>EdiLus</i> |
|--------------|--------------------------|---------------|
| Momento [Nm] | 4 919,19                 | 4 910         |

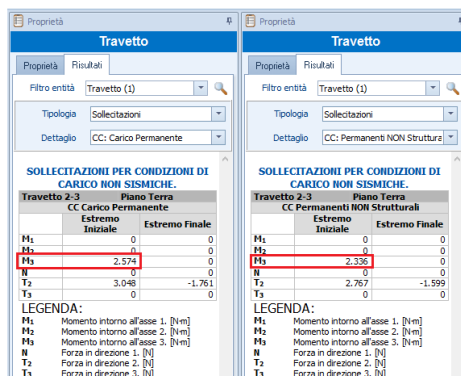
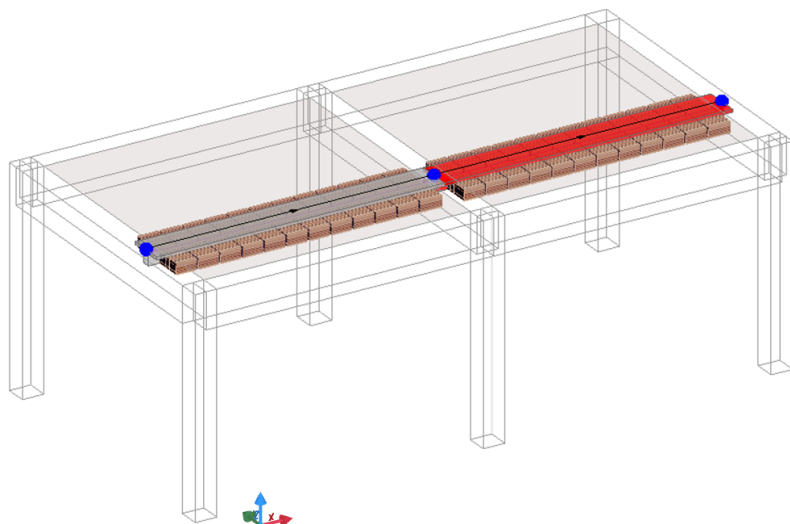


Figura 3.4: risultati del calcolo in EdilLus

## 4 (CA-New) - Test di Validazione n.04 (Confronto Ansys)

Titolo: **Analisi Dinamica Modale su Edificio a 3 piani, 9 pilastri in pianta.**

Riferimento: **Calcolo eseguito con il programma Ansys**

Il file di EdiLus (CA-New) è: **CA\_Edificio\_Telai\_Ansys.EDL.**

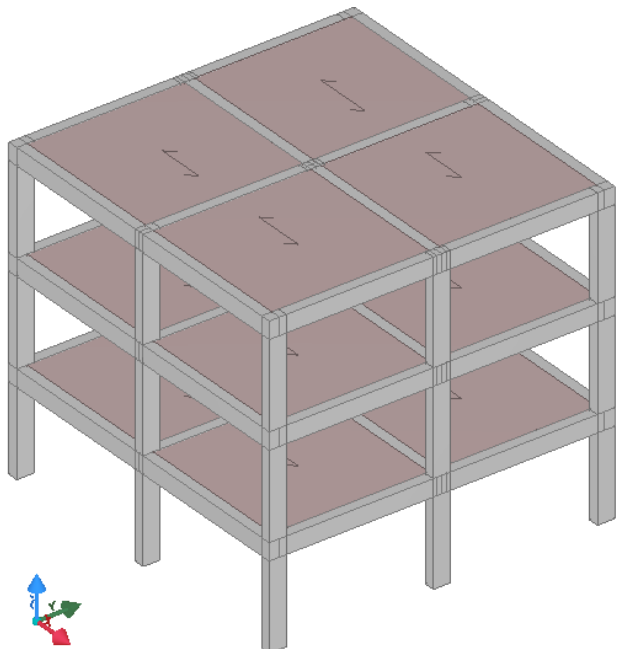


Figura 4.1: vista -"Editor 3D"

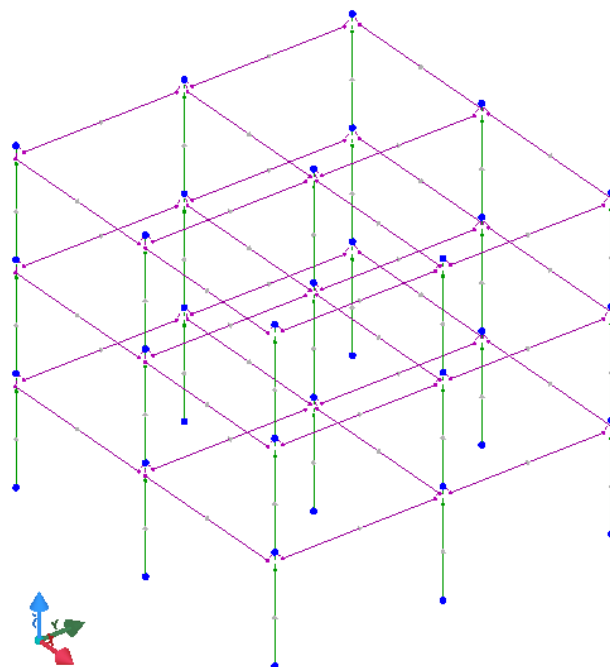


Figura 4.2: vista -"Strutturale"

Il file (**Edificio\_Telai\_Ansys.EDL**), calcolato con EdiLus (CA) e con Ansys<sup>(R)</sup>, ha dato i seguenti valori dei periodi per i primi 6 modi di vibrazione:

| <b>Ansys</b>              |                    |
|---------------------------|--------------------|
| <i>modi di vibrazione</i> | <i>periodo [s]</i> |
| I modo                    | 0,366              |
| II modo                   | 0,279              |
| III modo                  | 0,272              |
| IV modo                   | 0,118              |
| V modo                    | 0,086              |
| VI modo                   | 0,085              |

⇒  
⇒  
⇒  
⇒  
⇒

| <b>EdiLus</b>             |                    |
|---------------------------|--------------------|
| <i>modi di vibrazione</i> | <i>periodo [s]</i> |
| I modo                    | 0,362              |
| II modo                   | 0,276              |
| <i>vedi N.B. 4.1</i>      | -                  |
| IV modo                   | 0,117              |
| <i>vedi N.B. 4.1</i>      | -                  |
| III modo                  | 0,084              |

In Ansys i modi estratti vengono raggruppati in funzione del periodo.

In EdiLus, a partire dalla versione 25.00, i modi estratti vengono raggruppati (in ordine decrescente) in funzione della massa eccitata ("significativa").

### **N.B. 4.1**

I modi di vibrazione III e V di Ansys non si ritrovano in EdiLus perché la massa traslazionale da essi eccitata è nulla.

## 5 (CA-New) - Test di Validazione n.05 (Semiprogetto a Flessione)

Titolo: **Semiprogetto a flessione retta di una sezione rettangolare.**

Il file di EdiLus (CA-New) è: **CA\_SemiProgetto\_SezRettangolare.EDL.**

### Dati

Trave a mensola con le seguenti caratteristiche:

- Lunghezza (L)=5,00 m;
- Base (b) = 0,25m;
- Altezza (h) = 0,50m;
- Materiali = Cls C20/25\_B450C ( $f_{cd} = 11,33\text{N/mm}^2$ ,  $f_{yd} = 391,39\text{N/mm}^2$  - Legame costitutivo: parabola-rettangolo);
- Copriferro (c) = 3,5cm;
- Altezza utile (d) = 46,5 cm.

Momento all'estremità (M) = 80000 Nm (Condizione di Carico -> Permanente);

Peso proprio trave ( $g_k$ ) = 3125N/m.

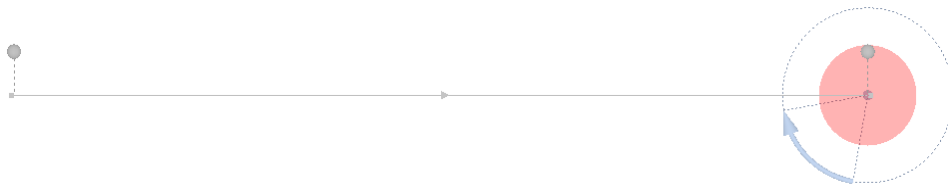


Figura 5.1: schema di calcolo

### VERIFICHE A PRESSOFLESSIONE RETTA ALLO SLU

| Trave 1a-2a       | Piano Terra |           |
|-------------------|-------------|-----------|
|                   | Verifica 1  |           |
|                   | Superiore   | Inferiore |
| %L1               |             | 0%        |
| M <sub>ed</sub>   | 0           | 0         |
| M <sub>ed,3</sub> | 154.781     | 0         |
| A <sub>s</sub>    | 9,90        | 1,13      |
| CS                | 0,98[V]     | -         |
| (X/d)             | 0,32        | VNR       |

L'armatura inferiore è minore del minimo consentito  
Coefficiente di sicurezza (allo SLU per Momento positivo) inferiore a 1

Figura 5.2: risultati EdiLus

Il momento flettente nella sezione di incastro dovuto al peso proprio è 39062,5Nm.

Sommando a questo il momento applicato nell'estremo libero ed amplificando per  $\gamma_G = 1,3$  si ottiene il momento di progetto nella sezione di incastro:  $M_d = 1,3 \cdot (39062,5 + 80000) = 154782$  Nm.

L'asse neutro viene calcolato imponendo la minimizzazione delle armature fra tutte le combinazioni di carico. Le armature devono essere, comunque, non inferiori ai minimi di normativa.

Risulta, con:

$$\begin{aligned} A_{fComp} &= 0,81 \text{ cm}^2 \text{ (in EdiLus -> } 1\phi 12); \\ A_{fTesa} &= 9,80 \text{ cm}^2 \text{ (in EdiLus -> } 1\phi 10 + 2\phi 14 + 3\phi 16). \end{aligned} \quad \Rightarrow \quad \text{un asse neutro pari a: } x_c = 0,153 \text{ m.}$$

Ci si trova, quindi, in Regione = 3 per cui il diagramma di compressione del calcestruzzo si sviluppa per intero; i coefficienti di riempimento e del braccio della coppia interna valgono:

$$\Psi = 0,80952; \quad \lambda = 0,41597.$$

Si ricavano le deformazioni, e le rispettive tensioni, nell'acciaio teso (segno "-") e compresso:

$$\begin{aligned} \varepsilon_1 &= \varepsilon_{cu} \cdot \frac{(d - x_c)}{x_c} = 0,0035 \cdot \frac{(0,465 - 0,153)}{0,153} = 0,00711; & \varepsilon_2 &= \varepsilon_{cu} \cdot \frac{(x_c - c)}{x_c} = 0,0035 \cdot \frac{(0,153 - 0,035)}{0,153} = 0,0027; \\ \sigma_1 &= f_{yd} = -391394347 \text{ N/m}^2. & \sigma_2 &= f_{yd} = 391394347 \text{ N/m}^2. \end{aligned}$$

Calcoliamo ora le sollecitazioni interne.

|                             |  |
|-----------------------------|--|
| equilibrio alla traslazione | $N = A_{fTesa} \cdot \sigma_1 + A_{fComp} \cdot \sigma_2 + x_c \cdot b \cdot f_{cd} \cdot \Psi =$ $= 0,000980 \cdot (-391394347) + 0,000081 \cdot 391394347 + 0,153 \cdot 0,25 \cdot 11333333 \cdot 0,80952 \approx 0$ Risulta: <b>N ≈ 0</b>                         |
| equilibrio alla rotazione   | $M_u = x_c \cdot b \cdot f_{cd} \cdot \Psi \cdot \left(\frac{h}{2} - \lambda \cdot x_c\right) - A_{fTesa} \cdot \sigma_1 \cdot \left(\frac{h}{2} - c\right) + A_{fComp} \cdot \sigma_2 \cdot \left(\frac{h}{2} - c\right)$ Risulta: <b>M<sub>u</sub> = 154822 Nm</b> |

Quindi, il coefficiente di sicurezza vale:

$$CS = \frac{M_u}{M_d} = \frac{154822 \text{ Nm}}{154782 \text{ Nm}} \approx 1.$$

Il risultato di **EdiLus** è riportato nella *Figura 5.2*.

## 6 (CA-New) - Test di Validazione n.06 (Verifiche Bicchiere)

Titolo: **Verifiche Bicchiere**

Il file di EdiLus (CA) è: **Validazione\_bicchiere.EDL**

Si espone di seguito il procedimento adottato per la verifiche di resistenza del bicchiere del plinto evidenziato nella *Figura 6.1*.

### N.B. 6.1

Le verifiche del bicchiere vengono fatte con riferimento alla CNR 10025 del 98.

### Dati Pilastro

Il pilastro che trasmette le sollecitazioni al bicchiere presenta le seguenti caratteristiche:

- Base (b - dimensione  $\parallel$  a Y) = 0,70 m.
- Altezza sezione (a - dimensione  $\parallel$  a X) = 0,30 m.
- Altezza ( $H_p$ ) = 3,0 m.

Alla testa del pilastro sono applicate le seguenti forze:

- Forza ( $F_x$ ) concentrata orizzontale di **100 000 N** (Condizione di carico -> Permanente) applicata in testa al pilastro e diretta secondo +X (blu in *Figura 6.2*).
- Forza ( $F_y$ ) concentrata orizzontale di **150 000 N** (Condizione di carico -> Permanente) applicata in testa al pilastro e diretta secondo +Y (azzurra in *Figura 6.2*).
- Forza ( $F_z$ ) concentrata orizzontale di **500 000 N** (Condizione di carico -> Permanente) applicata in testa al pilastro e diretta secondo -Z (rossa in *Figura 6.2*).

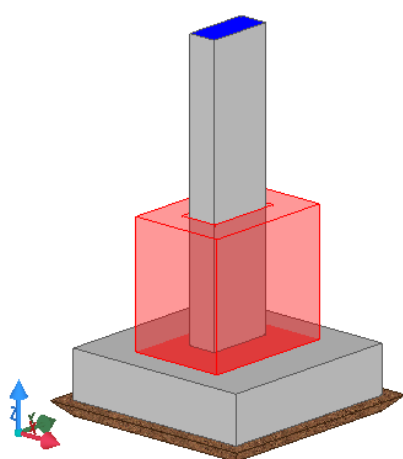


Figura 6.1: vista - "Editor 3D"

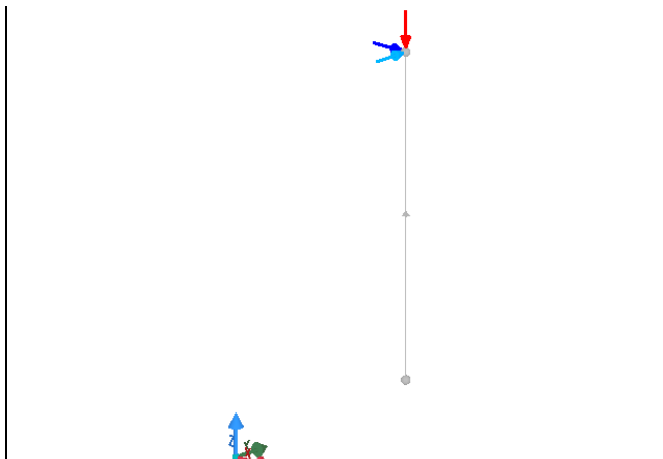


Figura 6.2: vista - "Forze e Momenti (utente)"

### Dati Plinto

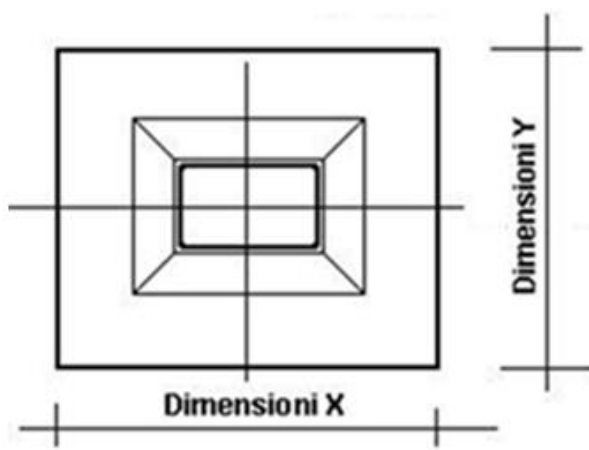
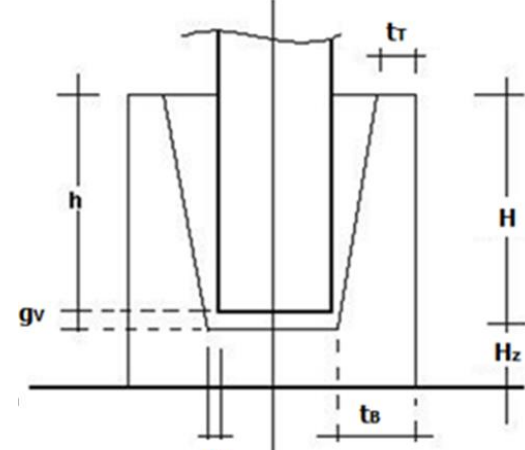
Il plinto su cui si innesta il bicchiere oggetto di verifica presenta le seguenti caratteristiche (*Figura 6.1*):

- Lunghezza ( $L_n$ ) = Larghezza ( $L_g$ ) = 2,00 m.
- Altezza ( $t_{pl}$ ) = 0,50 m.

### Dati Bicchiere

Il bicchiere oggetto di verifica presenta le seguenti caratteristiche (*Figura 6.3 e Figura 6.4*):

- Spessore spallette alla base ( $t_B$ ) = 0,30 m.
- Spessore spallette in testa ( $t_T$ ) = 0,30 m.
- Altezza spallette ( $H$ ) = 1,30 m.
- Altezza zattera ( $H_z$ ) = 0,00 m.
- Giunto orizzontale ( $g_H$ ) = 0,05 m.
- Giunto verticale ( $g_V$ ) = 0,05 m.
- Materiale = "Cls C25/30\_B450C" con:

| Cls  | Acciaio  |
|--|--|
| $R_{ck} = 30 \text{ N/mm}^2$ ;<br>$f_{cd} = \frac{0,85 \cdot 0,83 \cdot R_{ck}}{\gamma_c} = \frac{0,85 \cdot 0,83 \cdot 30}{1,5} = 14,11 \text{ N/mm}^2$ | $f_{yk} = 450 \text{ N/mm}^2$ ;<br>$f_{yd} = \frac{f_{yk}}{\gamma_s} = \frac{450}{1,15} = 391,30 \text{ N/mm}^2$ |
|   |                                |
| Figura 6.3: vista - "in pianta"  | Figura 6.4: vista - "laterale/sezione"   |

### Azioni sul bicchiere

Con riferimento alla *Figura 6.5*, le azioni al piede della colonna ( $N_{sd}$ ,  $V_{sd}$  e  $M_{sd}$ ) si trasferiscono al plinto attraverso le forze  $F_1$ ,  $F_2$  e  $F_3$  trascurando le tensioni tangenziali da adesione ed attrito.

Le azioni  $N_{sd}$ ,  $V_{sd}$  e  $M_{sd}$  si intendono applicate ad  $h/4$  dal bordo superiore del pozzetto.

Si indica con  $h$  l'altezza netta del pilastro dentro il bicchiere, data da:

$$h = H - g_v = 1,30 \text{ m} - 0,05 \text{ m} = 1,25 \text{ m}.$$

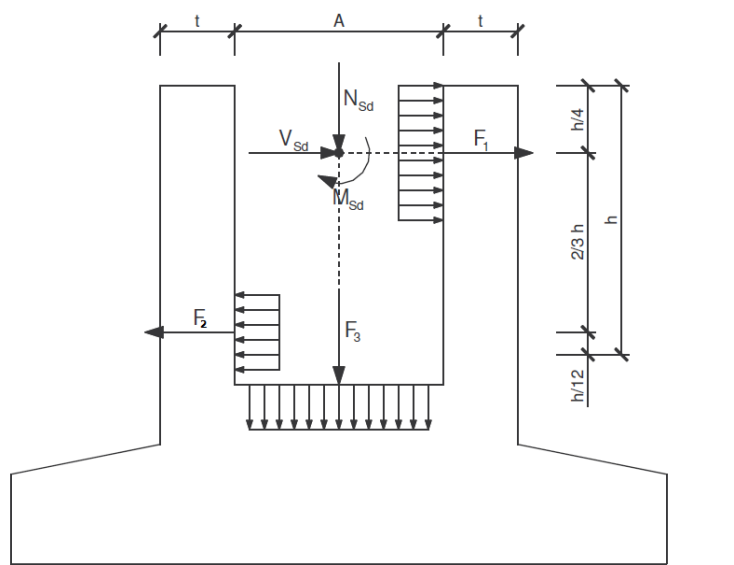


Figura 6.5: azioni sul bicchiere

Le azioni agenti sul bicchiere sono date dalle seguenti espressioni:

#### DIREZIONE X

$$F_{1,X} = V_{sd,X} + \frac{3}{2} \cdot \frac{M_{sd,X}}{h},$$

dove:

$$V_{sd,X} = 1,3 \cdot F_X = 1,3 \cdot 100\,000 \text{ N} = 130\,000 \text{ N};$$

$$M_{sd,X} = 1,3 \cdot F_X \cdot H_p = 1,3 \cdot 100\,000 \text{ N} \cdot 3,0 \text{ m} = 390\,000 \text{ Nm}.$$

Per cui:

$$F_{1,X} = 130\,000 \text{ N} + \frac{3}{2} \cdot \frac{390\,000 \text{ Nm}}{1,25 \text{ m}} = \mathbf{598\,000 \text{ N}}.$$

#### DIREZIONE Y

$$F_{1,Y} = V_{sd,Y} + \frac{3}{2} \cdot \frac{M_{sd,Y}}{h},$$

dove:

$$V_{sd,Y} = 1,3 \cdot F_Y = 1,3 \cdot 150\,000 \text{ N} = 195\,000 \text{ N};$$

$$M_{sd,Y} = 1,3 \cdot F_Y \cdot H_p = 1,3 \cdot 150\,000 \text{ N} \cdot 3,0 \text{ m} = 585\,000 \text{ Nm}.$$

Per cui:

$$F_{1,Y} = 195\,000 \text{ N} + \frac{3}{2} \cdot \frac{585\,000 \text{ Nm}}{1,25 \text{ m}} = \mathbf{897\,000 \text{ N}}.$$

## Verifica spallette, pareti laterali e dimensionamento delle armature

### - Direzione X -

Si iniziano a condurre le verifiche e a calcolare le armature necessarie per effetto della forza agente in X che sollecita frontalmente le spallette parallele a Y e longitudinalmente quelle parallele X (a queste armature verranno successivamente sommate le analoghe necessarie alla forza agente in Y).

### -- Verifica del bordo frontale --

La verifica del bordo frontale e le armature da dimensionare fanno riferimento alle spallette indicate con il riquadro rosso nella *Figura 6.6*.

In particolare, l'armatura  $A_s$  che verrà calcolata sarà posizionata sul bordo esterno (disposta a staffe).

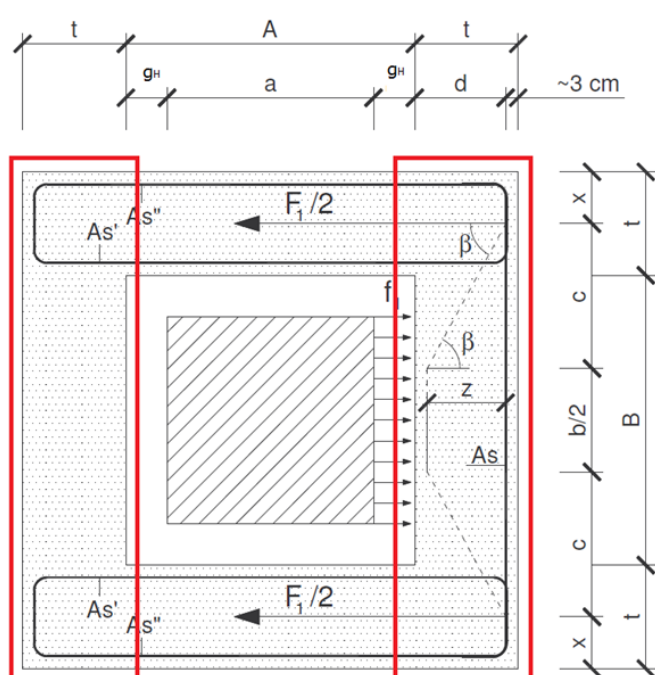


Figura 6.6: spallette oggetto di verifica lungo X con schema tirante-puntone

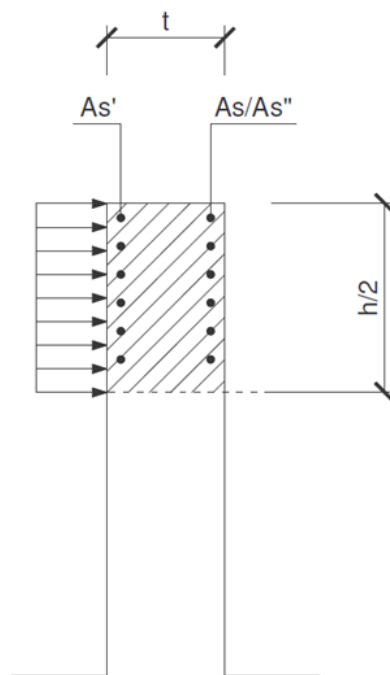


Figura 6.7: disposizione armatura

### • Verifica lato calcestruzzo

La verifica del calcestruzzo dei bordi frontali superiori (per azione parallela a X) si basa sullo schema tirante-puntone riportato in *Figura 6.6*.

$$\frac{F_{1,x}}{2} \cdot \frac{1}{\cos(\beta)} \leq f_{cd} \cdot \frac{h}{2} \cdot [0,4 \cdot d \cdot \cos(\beta)].$$

Dove:

$$\operatorname{tg}(\beta) = \lambda = \frac{c}{z},$$

poiché:

$$[\cos(\beta)]^2 = \frac{1}{1 + [\operatorname{tg}(\beta)]^2} = \frac{1}{1 + \lambda^2},$$

si ha:

$$F_{1,x} \leq \frac{0,4 \cdot f_{cd} \cdot d \cdot h}{1 + \lambda^2}.$$

E' necessario, quindi, definire le seguenti quantità:

$c'$  (copriferro) = 0,025 m;

B (dimensione del pozzetto in Y) =  $b + 2 \cdot g_H = 0,70 + 2 \cdot 0,05 = 0,80$  m;

$d = t - c' = 0,30 - 0,025 = 0,275$  m;

$z = 0,9 \cdot d = 0,9 \cdot 0,275 = 0,2475$  m;

$$c = \frac{B}{2} - \frac{b}{4} + t - x.$$

Il valore di  $x$  determina l'aliquota di  $F_{1,x}$  che va a sollecitare l'armatura interna  $A_s'$  e l'aliquota di  $F_{1,x}$  che va a sollecitare l'armatura esterna  $A_s''$  (Figura 6.6 e Figura 6.7). Deve risultare:

$$\frac{t}{2} \leq x \leq d.$$

E' conveniente calcolare il valore di  $x$  che determina una resistenza uguale all'azione  $F_{1,x}$ .

$$1 + \lambda^2 = 1 + \left( \frac{\frac{B}{2} - \frac{b}{4} + t - x}{0,9 \cdot d} \right)^2 = \frac{0,4 \cdot f_{cd} \cdot d \cdot h}{F_{1,x}}.$$

Sviluppando si definisce un'equazione di secondo grado in  $x$  che ammette come soluzione:

$$\begin{aligned} x &= \frac{B}{2} - \frac{b}{4} + t - 0,9 \cdot d \cdot \sqrt{\frac{0,4 \cdot f_{cd} \cdot d \cdot h}{F_{1,x}} - 1} = \\ &= \frac{0,8}{2} - \frac{0,7}{4} + 0,3 - 0,9 \cdot 0,275 \cdot \sqrt{\frac{0,4 \cdot 14110000 \cdot 0,275 \cdot 1,25}{598000} - 1} = 0,1542 \text{ m.} \end{aligned}$$

Pertanto:

$$c = \frac{0,8}{2} - \frac{0,7}{4} + 0,3 - 0,1542 = 0,3708 \text{ m.}$$

$$\lambda = \frac{c}{z} = \frac{0,3708}{0,2475} = 1,4982.$$

Con questi parametri la resistenza del cls uguaglia la  $F_{1,x}$ , infatti:

$$\frac{0,4 \cdot f_{cd} \cdot d \cdot h}{1 + \lambda^2} = \frac{0,4 \cdot 14110000 \cdot 0,275 \cdot 1,25}{1 + 1,4982^2} = 597\,954 \text{ N} \cong F_{1,x}.$$

La verifica lato calcestruzzo restituisce, quindi, **CS = 1**.

In EdiLus sono restituite l'azione sollecitante il bordo frontale  $F_{so,cls}$ , la resistenza del calcestruzzo  $F_{Ro,cls}$  e il coefficiente di sicurezza  $CS_{cls}$  (Figura 6.8).

| Verifiche Bicchieri - verifiche spallette |     |                           |       |                            |       |   |                            |                            |                   |                            |                            |                   |
|---|-----|---------------------------|-------|----------------------------|-------|---|----------------------------|----------------------------|-------------------|----------------------------|----------------------------|-------------------|
| IdPil                                     | Dir | F <sub>so,TR</sub><br>[N] | K     | F <sub>so,Fls</sub><br>[N] | λ     | A <sub>s,oe</sub><br>[cm <sup>2</sup> ] | F <sub>do,Acc</sub><br>[N] | F <sub>Ro,Acc</sub><br>[N] | CS <sub>Acc</sub> | F <sub>so,cls</sub><br>[N] | F <sub>Ro,cls</sub><br>[N] | CS <sub>cls</sub> |
| 001                                       | X   | 154.542                   | 0,532 | 483.654                    | 1,078 | 36,19                                   | 638.196                    | 708.088                    | 1,11              | 897.000                    | 897.000                    | 1,00              |
|   | Y   | 238.783                   | 0,517 | 447.937                    | 1,498 | 36,19                                   | 686.720                    | 708.088                    | 1,03              | 598.000                    | 598.000                    | 1,00              |

| Verifiche Bicchieri - verifiche angoli |     |                            |                            |                   |                |                            |                            |   |                            |                   |
|--|-----|----------------------------|----------------------------|-------------------|----------------|----------------------------|----------------------------|---|----------------------------|-------------------|
| IdPil                                  | Dir | F <sub>sV,cls</sub><br>[N] | F <sub>rV,cls</sub><br>[N] | CS <sub>cls</sub> | λ <sub>0</sub> | F <sub>sV,Acc</sub><br>[N] | F <sub>dV,Acc</sub><br>[N] | A <sub>s,ve</sub><br>[cm <sup>2</sup> ] | F <sub>rV,Acc</sub><br>[N] | CS <sub>Acc</sub> |
| 001                                    | X   | 598.000                    | 1.008.421                  | 1,69              | 1,362          | 814.335                    |                            |   |                            |                   |
|  | Y   | 897.000                    | 2.137.771                  | 2,38              | 0,990          | 888.030                    | 1.702.365                  | 24,13                                   | 1.888.234                  | 1,11              |

Figura 6.8: tabella verifica Bicchiere EdiLus (spalletta)

### • Calcolo armatura del bordo frontale (spalletta parallela a Y)

L'armatura da disporre nel bordo superiore della spalletta parallela a Y per sollecitazione frontale è:

$$\frac{F_{1,x}}{2} \cdot \operatorname{tg}(\beta) \leq f_{sd} \cdot A_s.$$

Da cui:

$$A_s = \frac{\lambda \cdot F_{1,x}}{2 \cdot f_{sd}} = \frac{1,4982 \cdot 598000}{2 \cdot 391,30} \cdot \frac{1}{100} = 11,45 \text{ cm}^2.$$

In EdiLus la quantità  $\lambda \cdot F_{1,x}/2 = 447\,962\text{ N}$  (sforzo di trazione nelle armature al lembo esterno della spalletta parallela a Y per effetto della flessione) è indicata  $F_{so,Fis}$  (Figura 6.9).

| Verifiche Bicchieri - verifiche spallette |     |                    |       |                     |           |                                  |                     |                     |            |                     |                     |            |
|---|-----|--------------------|-------|---------------------|-----------|----------------------------------|---------------------|---------------------|------------|---------------------|---------------------|------------|
| IdPil                                     | Dir | $F_{so,TR}$<br>[N] | K     | $F_{so,Fis}$<br>[N] | $\lambda$ | $A_{s,oe}$<br>[cm <sup>2</sup> ] | $F_{do,Acc}$<br>[N] | $F_{Ro,Acc}$<br>[N] | $CS_{Acc}$ | $F_{so,Cls}$<br>[N] | $F_{Ro,Cls}$<br>[N] | $CS_{Cls}$ |
| 001                                       | X   | 154.542            | 0,532 | 483.654             | 1,078     | 36,19                            | 638.196             | 708.088             | 1,11       | 897.000             | 897.000             | 1,00       |
|   | Y   | 238.783            | 0,517 | 447.937             | 1,498     | 36,19                            | 686.720             | 708.088             | 1,03       | 598.000             | 598.000             | 1,00       |

| Verifiche Bicchieri - verifiche angoli |     |                     |                     |            |             |                     |                     |                                  |                     |            |  |  |
|--|-----|---------------------|---------------------|------------|-------------|---------------------|---------------------|----------------------------------|---------------------|------------|--|--|
| IdPil                                  | Dir | $F_{sV,Cls}$<br>[N] | $F_{RV,Cls}$<br>[N] | $CS_{Cls}$ | $\lambda_0$ | $F_{sV,Acc}$<br>[N] | $F_{dV,Acc}$<br>[N] | $A_{s,ve}$<br>[cm <sup>2</sup> ] | $F_{rv,Acc}$<br>[N] | $CS_{Acc}$ |  |  |
| 001                                    | X   | 598.000             | 1.008.421           | 1,69       | 1,362       | 814.335             | 1.702.365           | 24,13                            | 1.888.234           | 1,11       |  |  |
|  | Y   | 897.000             | 2.137.771           | 2,38       | 0,990       | 888.030             |                     |                                  |                     |            |  |  |

Figura 6.9: tabella verifica Bicchiere EdiLus (spalletta)

Ovviamente a questa armatura va sommata quella calcolata quando per azione in Y sulle spallette in questione si conduce la verifica del bordo laterale.

### -- Calcolo armatura del bordo laterale (spalletta parallela a X) --

Il valore di x prima calcolato condiziona quanto di  $F_1$  va a sollecitare l'armatura interna  $As'$  del bordo superiore e quanto quella esterna  $As''$  (Figura 6.6 e Figura 6.7) sempre del bordo superiore.

In particolare, devono essere verificate le seguenti relazioni:

$$k \cdot F_{1,x} \leq 2 \cdot As' \cdot f_{sd};$$

$$(1 - k) \cdot F_{1,x} \leq 2 \cdot As'' \cdot f_{sd};$$

dove:

$$k = \frac{x - c'}{t - 2 \cdot c'} = \frac{0,1542 - 0,025}{0,3 - 2 \cdot 0,025} = 0,5168.$$

In EdiLus viene posto  $As = As' = As''$ , per cui:

$$\text{se } k \leq 0,50 \quad As = \frac{(1 - k) \cdot F_{1,x}}{2 \cdot f_{yd}}.$$

$$\text{se } k > 0,50 \quad As = \frac{k \cdot F_{1,x}}{2 \cdot f_{yd}}.$$

Dal momento che  $k > 0,5$  l'armatura da disporre nel bordo superiore della spalletta parallela a X è:

$$As = \frac{k \cdot F_{1,x}}{2 \cdot f_{yd}} = \frac{0,5168 \cdot 598000}{2 \cdot 391,3} \cdot \frac{1}{100} = 3,95 \text{ cm}^2.$$

In EdiLus la quantità  $k \cdot F_{1,x}/2 = 154\,523\text{ N}$ , che sollecita la singola spalletta in X a trazione e riferita al braccio esterno della staffa, è indicata  $F_{so,TR}$  (Figura 6.10).

| Verifiche Bicchieri - verifiche spallette |     |                    |       |                     |           |                                  |                     |                     |            |                     |                     |            |
|---|-----|--------------------|-------|---------------------|-----------|----------------------------------|---------------------|---------------------|------------|---------------------|---------------------|------------|
| IdPil                                     | Dir | $F_{so,TR}$<br>[N] | K     | $F_{so,Fis}$<br>[N] | $\lambda$ | $A_{s,oe}$<br>[cm <sup>2</sup> ] | $F_{do,Acc}$<br>[N] | $F_{Ro,Acc}$<br>[N] | $CS_{Acc}$ | $F_{so,Cls}$<br>[N] | $F_{Ro,Cls}$<br>[N] | $CS_{Cls}$ |
| 001                                       | X   | 154.542            | 0,532 | 483.654             | 1,078     | 36,19                            | 638.196             | 708.088             | 1,11       | 897.000             | 897.000             | 1,00       |
|   | Y   | 238.783            | 0,517 | 447.937             | 1,498     | 36,19                            | 686.720             | 708.088             | 1,03       | 598.000             | 598.000             | 1,00       |

| Verifiche Bicchieri - verifiche angoli |     |                     |                     |            |             |                     |                     |                                  |                     |            |  |  |
|--|-----|---------------------|---------------------|------------|-------------|---------------------|---------------------|----------------------------------|---------------------|------------|--|--|
| IdPil                                  | Dir | $F_{sV,Cls}$<br>[N] | $F_{RV,Cls}$<br>[N] | $CS_{Cls}$ | $\lambda_0$ | $F_{sV,Acc}$<br>[N] | $F_{dV,Acc}$<br>[N] | $A_{s,ve}$<br>[cm <sup>2</sup> ] | $F_{rv,Acc}$<br>[N] | $CS_{Acc}$ |  |  |
| 001                                    | X   | 598.000             | 1.008.421           | 1,69       | 1,362       | 814.335             | 1.702.365           | 24,13                            | 1.888.234           | 1,11       |  |  |
|  | Y   | 897.000             | 2.137.771           | 2,38       | 0,990       | 888.030             |                     |                                  |                     |            |  |  |

Figura 6.10: tabella verifica Bicchiere EdiLus (spalletta)

Ovviamente a questa armatura va sommata quella calcolata quando per azione in Y, sulle spallette in questione, si conduce la verifica del bordo frontale.

### -- Verifica delle pareti laterali --

Si definiscono, preliminarmente, le seguenti quantità (*Figura 6.11*):

$$A \text{ (dimensione del pozzetto in X)} = a + 2 \cdot g_H = 0,3 + 2 \cdot 0,05 = 0,40 \text{ m.}$$

$$d_0 = A + 1,5 \cdot t = 0,4 + 1,5 \cdot 0,3 = 0,85 \text{ m.}$$

$$c_0 = \min\left(0,20 \cdot d_0; \frac{t_{pl}}{2}\right) = \min\left(0,20 \cdot 0,85; \frac{0,50}{2}\right) = \min(0,17; 0,25) = 0,17 \text{ m.}$$

con  $t_{pl}$  = spessore del plinto = 0,50 m.

$$h_0 = H + c_0 - \frac{h}{4} = 1,3 + 0,17 - \frac{1,25}{4} = 1,1575 \text{ m.}$$

$$\text{tg}(\beta_0) = \lambda_0 = \frac{h_0}{d_0} = \frac{1,1575}{0,85} = 1,36176.$$

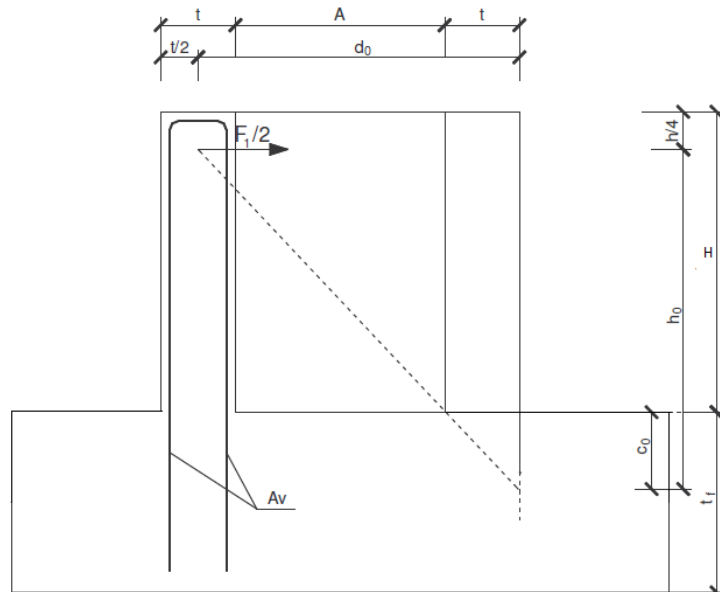


Figura 6.11: pareti laterali bicchiere

### • Verifica lato calcestruzzo

Considerando lo schema resistente tirante-puntone di *Figura 6.11* si ha:

$$\frac{F_{1,x}}{2} \cdot \frac{1}{\cos(\beta_0)} \leq f_{cd} \cdot t \cdot [0,4 \cdot d_0 \cdot \cos(\beta_0)].$$

Poiché:

$$[\cos(\beta_0)]^2 = \frac{1}{1 + [\text{tg}(\beta_0)]^2} = \frac{1}{1 + \lambda_0^2};$$

deve risultare:

$$F_{1,x} \leq 2 \cdot \frac{0,4 \cdot f_{cd} \cdot d_0 \cdot t}{1 + \lambda_0^2}.$$

Nel caso in questione:

$$598000 \leq 2 \cdot \frac{0,4 \cdot 14110000 \cdot 0,85 \cdot 0,3}{1 + 1,36176^2} = 1\,008\,425 \text{ N.}$$

Il coefficiente di sicurezza è, pertanto:

$$CS = \frac{R_d}{E_d} = \frac{1008425}{598000} = 1,69.$$

In EdiLus sono restituiti la resistenza del calcestruzzo  $F_{RV,cls}$ , l'azione sollecitante  $F_{SV,cls}$  e il coefficiente di sicurezza  $CS_{cls}$  (*Figura 6.12*).

| Verifiche Bicchieri - verifiche spallette |     |                           |       |                            |       |   |                            |                            |                   |                             |                             |                    |
|---|-----|---------------------------|-------|----------------------------|-------|---|----------------------------|----------------------------|-------------------|-----------------------------|-----------------------------|--------------------|
| Id <sub>Pil</sub>                         | Dir | F <sub>so,TR</sub><br>[N] | K     | F <sub>so,Fls</sub><br>[N] | λ     | A <sub>s,oe</sub><br>[cm <sup>2</sup> ] | F <sub>do,Acc</sub><br>[N] | F <sub>Ro,Acc</sub><br>[N] | CS <sub>Acc</sub> | F <sub>so,Clis</sub><br>[N] | F <sub>Ro,Clis</sub><br>[N] | CS <sub>Clis</sub> |
| 001                                       | X   | 154.542                   | 0,532 | 483.654                    | 1,078 | 36,19                                   | 638.196                    | 708.088                    | 1,11              | 897.000                     | 897.000                     | 1,00               |
|   | Y   | 238.783                   | 0,517 | 447.937                    | 1,498 | 36,19                                   | 686.720                    | 708.088                    | 1,03              | 598.000                     | 598.000                     | 1,00               |

| Verifiche Bicchieri - verifiche angoli |     |                             |                             |                    |                |                            |                            |   |                            |                   |  |  |
|--|-----|-----------------------------|-----------------------------|--------------------|----------------|----------------------------|----------------------------|---|----------------------------|-------------------|--|--|
| Id <sub>Pil</sub>                      | Dir | F <sub>sv,Clis</sub><br>[N] | F <sub>rv,Clis</sub><br>[N] | CS <sub>Clis</sub> | λ <sub>0</sub> | F <sub>sv,Acc</sub><br>[N] | F <sub>dV,Acc</sub><br>[N] | A <sub>s,ve</sub><br>[cm <sup>2</sup> ] | F <sub>rv,Acc</sub><br>[N] | CS <sub>Acc</sub> |  |  |
| 001                                    | X   | 598.000                     | 1.008.421                   | 1,69               | 1,362          | 814.335                    |                            |   |                            |                   |  |  |
|  | Y   | 897.000                     | 2.137.771                   | 2,38               | 0,990          | 888.030                    | 1.702.365                  | 24,13                                   | 1.888.234                  | 1,11              |  |  |

Figura 6.12: tabella verifica Bicchiere EdILus (angolo)

### • Calcolo armature verticali d'angolo (per azione in direzione X)

Deve risultare:

$$\frac{F_{1,X}}{2} \cdot \operatorname{tg}(\beta_0) \leq f_{sd} \cdot A_V$$

Pertanto:

$$A_V = \frac{\lambda_0 \cdot F_{1,X}}{2 \cdot f_{sd}} = \frac{1,36176 \cdot 598000}{2 \cdot 391,30} \cdot \frac{1}{100} = 10,41 \text{ cm}^2$$

A questa quantità di armatura, dovuta alla sollecitazione per azione in X, sarà sommata quella dovuta alla sollecitazione per azione in Y.

In EdILus la quantità  $\lambda_0 \cdot F_{1,X} = 814\,332 \text{ N}$  (sollecitazione in direzione X per il progetto dei molloni verticali) è indicata **F<sub>sv,Acc</sub>** (Figura 6.13).

| Verifiche Bicchieri - verifiche spallette |     |                           |       |                            |       |   |                            |                            |                   |                             |                             |                    |
|---|-----|---------------------------|-------|----------------------------|-------|---|----------------------------|----------------------------|-------------------|-----------------------------|-----------------------------|--------------------|
| Id <sub>Pil</sub>                         | Dir | F <sub>so,TR</sub><br>[N] | K     | F <sub>so,Fls</sub><br>[N] | λ     | A <sub>s,oe</sub><br>[cm <sup>2</sup> ] | F <sub>do,Acc</sub><br>[N] | F <sub>Ro,Acc</sub><br>[N] | CS <sub>Acc</sub> | F <sub>so,Clis</sub><br>[N] | F <sub>Ro,Clis</sub><br>[N] | CS <sub>Clis</sub> |
| 001                                       | X   | 154.542                   | 0,532 | 483.654                    | 1,078 | 36,19                                   | 638.196                    | 708.088                    | 1,11              | 897.000                     | 897.000                     | 1,00               |
|   | Y   | 238.783                   | 0,517 | 447.937                    | 1,498 | 36,19                                   | 686.720                    | 708.088                    | 1,03              | 598.000                     | 598.000                     | 1,00               |

| Verifiche Bicchieri - verifiche angoli |     |                             |                             |                    |                |                            |                            |   |                            |                   |  |  |
|--|-----|-----------------------------|-----------------------------|--------------------|----------------|----------------------------|----------------------------|---|----------------------------|-------------------|--|--|
| Id <sub>Pil</sub>                      | Dir | F <sub>sv,Clis</sub><br>[N] | F <sub>rv,Clis</sub><br>[N] | CS <sub>Clis</sub> | λ <sub>0</sub> | F <sub>sv,Acc</sub><br>[N] | F <sub>dV,Acc</sub><br>[N] | A <sub>s,ve</sub><br>[cm <sup>2</sup> ] | F <sub>rv,Acc</sub><br>[N] | CS <sub>Acc</sub> |  |  |
| 001                                    | X   | 598.000                     | 1.008.421                   | 1,69               | 1,362          | 814.335                    |                            |   |                            |                   |  |  |
|  | Y   | 897.000                     | 2.137.771                   | 2,38               | 0,990          | 888.030                    | 1.702.365                  | 24,13                                   | 1.888.234                  | 1,11              |  |  |

Figura 6.13: tabella verifica Bicchiere EdILus (angolo)

### - Direzione Y -

Si iniziano a condurre le verifiche e a calcolare le armature necessarie per effetto della forza agente in Y che sollecita frontalmente le spallette parallele a X e longitudinalmente quelle parallele Y (queste armature si sommano alle analoghe già calcolate per la forza agente in X).

### -- Verifica del bordo frontale --

La verifica del bordo frontale e le armature da dimensionare fanno riferimento alle spallette indicate con il riquadro rosso nella Figura 6.14. In particolare l'armatura che verrà calcolata sarà la A<sub>s</sub> da posizionare sul bordo esterno.

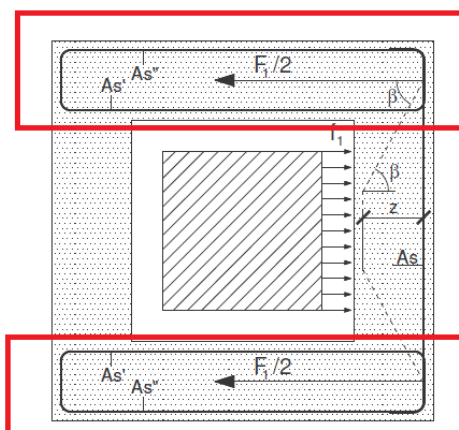


Figura 6.14: spallette oggetto di verifica lungo Y

### • Verifica lato calcestruzzo

Reiterando il procedimento illustrato per azione agente in direzione X si quantificano le grandezze necessarie per la verifica:

$$\begin{aligned} c' \text{ (copriferro)} &= 0,025\text{m}; \\ A \text{ (dimensione del pozzetto in X)} &= a + 2 \cdot g_H = 0,30 + 2 \cdot 0,05 = 0,4 \text{ m}; \\ d &= t - c' = 0,30 - 0,025 = 0,275\text{m}; \\ z &= 0,9 \cdot d = 0,9 \cdot 0,275 = 0,2475\text{m}; \\ c &= \frac{A}{2} - \frac{a}{4} + t - x. \end{aligned}$$

Deve risultare:

$$\frac{t}{2} \leq x \leq d.$$

E' conveniente calcolare il valore di x che determina una resistenza uguale all'azione  $F_{1,Y}$ .

Tale valore si ricava da:

$$\begin{aligned} x &= \frac{A}{2} - \frac{a}{4} + t - 0,9 \cdot d \cdot \sqrt{\frac{0,4 \cdot f_{cd} \cdot d \cdot h}{F_{1,Y}} - 1} = \\ &= \frac{0,4}{2} - \frac{0,3}{4} + 0,3 - 0,9 \cdot 0,275 \cdot \sqrt{\frac{0,4 \cdot 14110000 \cdot 0,275 \cdot 1,25}{897000} - 1} = 0,1581 \text{ m}. \end{aligned}$$

Pertanto:

$$\begin{aligned} c &= \frac{0,4}{2} - \frac{0,3}{4} + 0,3 - 0,1581 = 0,2669 \text{ m}. \\ \lambda &= \frac{c}{z} = \frac{0,2669}{0,2475} = 1,07838. \end{aligned}$$

Con questi parametri la resistenza del cls uguaglia la  $F_{1,Y}$ , infatti:

$$\frac{0,4 \cdot f_{cd} \cdot d \cdot h}{1 + \lambda^2} = \frac{0,4 \cdot 14110000 \cdot 0,275 \cdot 1,25}{1 + 1,07838^2} = 897\,000 \text{ N} = F_{1,Y}.$$

La verifica lato calcestruzzo restituisce, quindi, **CS = 1**.

In EdiLus sono restituite l'azione sollecitante il bordo frontale  $F_{so,cls}$ , la resistenza del calcestruzzo  $F_{Ro,cls}$  e il coefficiente di sicurezza  $CS_{cls}$  (Figura 6.15).

| Verifiche Bicchieri - verifiche spallette |     |                           |       |                            |       |   |                            |                            |                   |                            |                            |                   |
|---|-----|---------------------------|-------|----------------------------|-------|---|----------------------------|----------------------------|-------------------|----------------------------|----------------------------|-------------------|
| IdPil                                     | Dir | F <sub>so,TR</sub><br>[N] | K     | F <sub>so,Fls</sub><br>[N] | λ     | A <sub>s,oe</sub><br>[cm <sup>2</sup> ] | F <sub>do,Acc</sub><br>[N] | F <sub>Ro,Acc</sub><br>[N] | CS <sub>Acc</sub> | F <sub>so,cls</sub><br>[N] | F <sub>Ro,cls</sub><br>[N] | CS <sub>cls</sub> |
| 001                                       | X   | 154.542                   | 0,532 | 483.654                    | 1,078 | 36,19                                   | 638.196                    | 708.088                    | 1,11              | 897.000                    | 897.000                    | 1,00              |
|   | Y   | 238.783                   | 0,517 | 447.937                    | 1,498 | 36,19                                   | 686.720                    | 708.088                    | 1,03              | 598.000                    | 598.000                    | 1,00              |

| Verifiche Bicchieri - verifiche angoli |     |                            |                            |                   |                |                            |                            |   |                            |                   |  |
|--|-----|----------------------------|----------------------------|-------------------|----------------|----------------------------|----------------------------|---|----------------------------|-------------------|--|
| IdPil                                  | Dir | F <sub>sV,cls</sub><br>[N] | F <sub>rV,cls</sub><br>[N] | CS <sub>cls</sub> | λ <sub>0</sub> | F <sub>sV,Acc</sub><br>[N] | F <sub>dV,Acc</sub><br>[N] | A <sub>s,ve</sub><br>[cm <sup>2</sup> ] | F <sub>rV,Acc</sub><br>[N] | CS <sub>Acc</sub> |  |
| 001                                    | X   | 598.000                    | 1.008.421                  | 1,69              | 1,362          | 814.335                    | 1.702.365                  | 24,13                                   | 1.888.234                  | 1,11              |  |
|  | Y   | 897.000                    | 2.137.771                  | 2,38              | 0,990          | 888.030                    | 1.702.365                  | 24,13                                   | 1.888.234                  | 1,11              |  |

Figura 6.15: tabella verifica Bicchiere EdiLus (spalletta)

### • Calcolo armatura del bordo frontale (spalletta parallela a X)

L'armatura da disporre nel bordo superiore della spalletta parallela a X per sollecitazione frontale è:

$$\frac{F_{1,Y}}{2} \cdot \text{tg}(\beta) \leq f_{sd} \cdot A_s.$$

Da cui:

$$A_s = \frac{\lambda \cdot F_{1,Y}}{2 \cdot f_{sd}} = \frac{1,07838 \cdot 897000}{2 \cdot 391,30} \cdot \frac{1}{100} = 12,36 \text{ cm}^2.$$

In EdiLus la quantità  $\lambda \cdot F_{1,Y}/2 = 483\ 654 \text{ N} \frac{\lambda \times F_1}{2} = 483654 \text{ N}$ , (sforzo di trazione nelle armature al lembo esterno della spalletta parallela a X per effetto della flessione) è indicata  $F_{so,Fls}$  (Figura 6.16).

| Verifiche Bicchieri - verifiche spallette |     |                           |       |                            |       |   |                            |                            |                   |                             |                             |                    |
|---|-----|---------------------------|-------|----------------------------|-------|---|----------------------------|----------------------------|-------------------|-----------------------------|-----------------------------|--------------------|
| Idpil                                     | Dir | F <sub>so,TR</sub><br>[N] | K     | F <sub>so,Fls</sub><br>[N] | λ     | A <sub>s,oe</sub><br>[cm <sup>2</sup> ] | F <sub>do,Acc</sub><br>[N] | F <sub>Ro,Acc</sub><br>[N] | CS <sub>Acc</sub> | F <sub>so,Clis</sub><br>[N] | F <sub>Ro,Clis</sub><br>[N] | CS <sub>Clis</sub> |
| 001                                       | X   | 154.542                   | 0,532 | 483.654                    | 1,078 | 36,19                                   | 638.196                    | 708.088                    | 1,11              | 897.000                     | 897.000                     | 1,00               |
|   | Y   | 238.783                   | 0,517 | 447.937                    | 1,498 | 36,19                                   | 686.720                    | 708.088                    | 1,03              | 598.000                     | 598.000                     | 1,00               |

| Verifiche Bicchieri - verifiche angoli |     |                             |                             |                    |                |                            |                            |   |                            |                   |  |  |
|--|-----|-----------------------------|-----------------------------|--------------------|----------------|----------------------------|----------------------------|---|----------------------------|-------------------|--|--|
| Idpil                                  | Dir | F <sub>sV,Clis</sub><br>[N] | F <sub>rV,Clis</sub><br>[N] | CS <sub>Clis</sub> | λ <sub>0</sub> | F <sub>sV,Acc</sub><br>[N] | F <sub>dV,Acc</sub><br>[N] | A <sub>s,ve</sub><br>[cm <sup>2</sup> ] | F <sub>rV,Acc</sub><br>[N] | CS <sub>Acc</sub> |  |  |
| 001                                    | X   | 598.000                     | 1.008.421                   | 1,69               | 1,362          | 814.335                    | 1.702.365                  | 24,13                                   | 1.888.234                  | 1,11              |  |  |
|  | Y   | 897.000                     | 2.137.771                   | 2,38               | 0,990          | 888.030                    |                            |   |                            |                   |  |  |

Figura 6.16: tabella verifica Bicchiere EdiLus (spalletta)

Tale armatura (12,36 cm<sup>2</sup>) da disporre superiormente nelle spallette parallele a X si somma a quella già calcolata quando per le stesse spallette è stata condotta la verifica del bordo laterale per azione in X (3,95 cm<sup>2</sup>).

Pertanto, per le spallette parallele ad X l'armatura totale di progetto, riferita al braccio più esterno della staffa, è 16,31 cm<sup>2</sup> ed calcolata a partire da una sollecitazione di trazione totale (trazione + flessione), riferita al braccio più esterno della staffa, di 638 196N ( $F_{so,Fls} + F_{so,TR} = 483\ 654 \text{ N} + 154\ 542 \text{ N}$ ).

Nella spalletta l'armatura è disposta a staffe, pertanto, l'armatura di progetto di 32,62 cm<sup>2</sup> è garantita con 9 staffe φ16 per un'armatura esecutiva di 36,18 cm<sup>2</sup>.

In EdiLus si riportano  $F_{do,Acc}$  (forza di progetto delle staffe orizzontali riferita al braccio esterno della staffa),  $A_{s,oe}$  (armatura orizzontale esecutiva disposta a staffe),  $F_{Ro,Acc}$  (resistenza dell'armatura riferita al braccio esterno delle staffe) e  $CS_{Acc}$  (coefficiente di sicurezza "lato acciaio") - (Figura 6.17).

| Verifiche Bicchieri - verifiche spallette |     |                           |       |                            |       |   |                            |                            |                   |                             |                             |                    |
|---|-----|---------------------------|-------|----------------------------|-------|---|----------------------------|----------------------------|-------------------|-----------------------------|-----------------------------|--------------------|
| Idpil                                     | Dir | F <sub>so,TR</sub><br>[N] | K     | F <sub>so,Fls</sub><br>[N] | λ     | A <sub>s,oe</sub><br>[cm <sup>2</sup> ] | F <sub>do,Acc</sub><br>[N] | F <sub>Ro,Acc</sub><br>[N] | CS <sub>Acc</sub> | F <sub>so,Clis</sub><br>[N] | F <sub>Ro,Clis</sub><br>[N] | CS <sub>Clis</sub> |
| 001                                       | X   | 154.542                   | 0,532 | 483.654                    | 1,078 | 36,19                                   | 638.196                    | 708.088                    | 1,11              | 897.000                     | 897.000                     | 1,00               |
|   | Y   | 238.783                   | 0,517 | 447.937                    | 1,498 | 36,19                                   | 686.720                    | 708.088                    | 1,03              | 598.000                     | 598.000                     | 1,00               |

| Verifiche Bicchieri - verifiche angoli |     |                             |                             |                    |                |                            |                            |   |                            |                   |  |  |
|--|-----|-----------------------------|-----------------------------|--------------------|----------------|----------------------------|----------------------------|---|----------------------------|-------------------|--|--|
| Idpil                                  | Dir | F <sub>sV,Clis</sub><br>[N] | F <sub>rV,Clis</sub><br>[N] | CS <sub>Clis</sub> | λ <sub>0</sub> | F <sub>sV,Acc</sub><br>[N] | F <sub>dV,Acc</sub><br>[N] | A <sub>s,ve</sub><br>[cm <sup>2</sup> ] | F <sub>rV,Acc</sub><br>[N] | CS <sub>Acc</sub> |  |  |
| 001                                    | X   | 598.000                     | 1.008.421                   | 1,69               | 1,362          | 814.335                    | 1.702.365                  | 24,13                                   | 1.888.234                  | 1,11              |  |  |
|  | Y   | 897.000                     | 2.137.771                   | 2,38               | 0,990          | 888.030                    |                            |   |                            |                   |  |  |

Figura 6.17: tabella verifica Bicchiere EdiLus (spalletta)

### -- Calcolo armatura del bordo laterale (spalletta parallela a Y) --

Il valore di x prima calcolato condiziona quanto di  $F_1$  va a sollecitare l'armatura interna  $A_{s'}$  del bordo superiore e quanto quella esterna  $A_{s''}$  sempre del bordo superiore.

Reiterando il procedimento illustrato per azione agente in direzione X si quantificano le grandezze necessarie per il dimensionamento dell'armatura da disporre nelle spallette parallele a Y.

La quantità K vale:

$$k = \frac{x - c'}{t - 2 \cdot c'} = \frac{0,1581 - 0,025}{0,3 - 2 \cdot 0,025} = 0,5324;$$

poiché  $K > 0,5$ , l'armatura  $A_s$  vale:

$$A_s = \frac{k \cdot F_{1,Y}}{2 \cdot f_{yd}} = \frac{0,5324 \cdot 897000}{2 \cdot 391,3} \cdot \frac{1}{100} = 6,10 \text{ cm}^2.$$

In EdiLus la quantità  $k \cdot F_{1,Y}/2 = 238\ 783 \text{ N}$ , che sollecita la singola spalletta in Y a trazione e riferita al braccio esterno della staffa, è indicata  $F_{so,TR}$  (Figura 6.18).

**Verifiche Bicchieri - verifiche spallette**

| Id <sub>Pil</sub> | Dir | F <sub>so,TR</sub><br>[N] | K     | F <sub>so,Fls</sub><br>[N] | λ     | A <sub>s,oe</sub><br>[cm <sup>2</sup> ] | F <sub>do,Acc</sub><br>[N] | F <sub>Ro,Acc</sub><br>[N] | CS <sub>Acc</sub> | F <sub>so,Clis</sub><br>[N] | F <sub>Ro,Clis</sub><br>[N] | CS <sub>Clis</sub> |
|-------------------|-----|---------------------------|-------|----------------------------|-------|---|----------------------------|----------------------------|-------------------|-----------------------------|-----------------------------|--------------------|
| 001               | X   | 154.542                   | 0,532 | 483.654                    | 1,078 | 36,19                                   | 638.196                    | 708.088                    | 1,11              | 897.000                     | 897.000                     | 1,00               |
|                   | Y   | 238.783                   | 0,517 | 447.937                    | 1,498 | 36,19                                   | 686.720                    | 708.088                    | 1,03              | 598.000                     | 598.000                     | 1,00               |

**Verifiche Bicchieri - verifiche angoli**

| Id <sub>Pil</sub> | Dir | F <sub>sV,Clis</sub><br>[N] | F <sub>RV,Clis</sub><br>[N] | CS <sub>Clis</sub> | λ <sub>0</sub> | F <sub>sV,Acc</sub><br>[N] | F <sub>dV,Acc</sub><br>[N] | A <sub>s,ve</sub><br>[cm <sup>2</sup> ] | F <sub>rv,Acc</sub><br>[N] | CS <sub>Acc</sub> |
|-------------------|-----|-----------------------------|-----------------------------|--------------------|----------------|----------------------------|----------------------------|---|----------------------------|-------------------|
| 001               | X   | 598.000                     | 1.008.421                   | 1,69               | 1,362          | 814.335                    | 1.702.365                  | 24,13                                   | 1.888.234                  | 1,11              |
|                   | Y   | 897.000                     | 2.137.771                   | 2,38               | 0,990          | 888.030                    |                            |   |                            |                   |

Figura 6.18: tabella verifica Bicchiere EdiLus (spalletta)

Tale armatura (6,10 cm<sup>2</sup>), da disporre superiormente sul bordo esterno delle spallette parallele a Y, si somma a quella già calcolata quando per le stesse spallette è stata condotta la verifica del bordo frontale per azione in X (11,45 cm<sup>2</sup>).

Pertanto, per le spallette parallele ad Y l'armatura totale di progetto, riferita al braccio più esterno della staffa, è 17,55 cm<sup>2</sup> ed calcolata a partire da una sollecitazione di trazione totale (trazione + flessione), riferita al braccio più esterno della staffa, di 686 720 N (F<sub>so,Fls</sub> + F<sub>so,TR</sub> = 447 937 N + 238 783 N).

Nella spalletta l'armatura è disposta a staffe, pertanto, l'armatura di progetto di 35,10 cm<sup>2</sup> è garantita con 9 staffe φ16 per un'armatura esecutiva di 36,18 cm<sup>2</sup>.

In EdiLus si riportano F<sub>do,Acc</sub> (forza di progetto delle staffe orizzontali riferita al braccio esterno della staffa), A<sub>s,oe</sub> (armatura orizzontale esecutiva disposta a staffe), F<sub>Ro,Acc</sub> (resistenza dell'armatura riferita al braccio esterno delle staffe) e CS<sub>Acc</sub> (coefficiente di sicurezza "lato acciaio") - (Figura 6.19).

**Verifiche Bicchieri - verifiche spallette**

| Id <sub>Pil</sub> | Dir | F <sub>so,TR</sub><br>[N] | K     | F <sub>so,Fls</sub><br>[N] | λ     | A <sub>s,oe</sub><br>[cm <sup>2</sup> ] | F <sub>do,Acc</sub><br>[N] | F <sub>Ro,Acc</sub><br>[N] | CS <sub>Acc</sub> | F <sub>so,Clis</sub><br>[N] | F <sub>Ro,Clis</sub><br>[N] | CS <sub>Clis</sub> |
|-------------------|-----|---------------------------|-------|----------------------------|-------|---|----------------------------|----------------------------|-------------------|-----------------------------|-----------------------------|--------------------|
| 001               | X   | 154.542                   | 0,532 | 483.654                    | 1,078 | 36,19                                   | 638.196                    | 708.088                    | 1,11              | 897.000                     | 897.000                     | 1,00               |
|                   | Y   | 238.783                   | 0,517 | 447.937                    | 1,498 | 36,19                                   | 686.720                    | 708.088                    | 1,03              | 598.000                     | 598.000                     | 1,00               |

**Verifiche Bicchieri - verifiche angoli**

| Id <sub>Pil</sub> | Dir | F <sub>sV,Clis</sub><br>[N] | F <sub>RV,Clis</sub><br>[N] | CS <sub>Clis</sub> | λ <sub>0</sub> | F <sub>sV,Acc</sub><br>[N] | F <sub>dV,Acc</sub><br>[N] | A <sub>s,ve</sub><br>[cm <sup>2</sup> ] | F <sub>rv,Acc</sub><br>[N] | CS <sub>Acc</sub> |
|-------------------|-----|-----------------------------|-----------------------------|--------------------|----------------|----------------------------|----------------------------|---|----------------------------|-------------------|
| 001               | X   | 598.000                     | 1.008.421                   | 1,69               | 1,362          | 814.335                    | 1.702.365                  | 24,13                                   | 1.888.234                  | 1,11              |
|                   | Y   | 897.000                     | 2.137.771                   | 2,38               | 0,990          | 888.030                    |                            |   |                            |                   |

Figura 6.19: tabella verifica Bicchiere EdiLus (spalletta)

**-- Verifica delle pareti laterali --**

Reiterando il procedimento illustrato per azione agente in direzione X si quantificano, preliminarmente, le seguenti quantità:

$$B \text{ (dimensione del pozzetto in Y)} = b + 2 \cdot g_H = 0,7 + 2 \cdot 0,05 = 0,8 \text{ m;}$$

$$d_0 = B + 1,5 \cdot t = 0,8 + 1,5 \cdot 0,3 = 1,25 \text{ m.}$$

$$c_0 = \min\left(0,20 \cdot d_0; \frac{t_{pl}}{2}\right) = \min\left(0,20 \cdot 1,25; \frac{0,50}{2}\right) = \min(0,25; 0,25) = 0,25 \text{ m.}$$

con  $t_{pl}$  = spessore del plinto = 0,50 m.

$$h_0 = H + c_0 - \frac{h}{4} = 1,3 + 0,25 - \frac{1,25}{4} = 1,2375 \text{ m.}$$

$$\text{tg}(\beta_0) = \lambda_0 = \frac{h_0}{d_0} = \frac{1,2375}{1,25} = 0,99.$$

**• Verifica lato calcestruzzo**

Reiterando il procedimento illustrato per azione agente in direzione X, occorre controllare:

$$F_{1,Y} \leq 2 \cdot \frac{0,4 \cdot f_{cd} \cdot d_0 \cdot t}{1 + \lambda_0^2}.$$

Nel caso in questione risulta:

$$R_d = 2 \cdot \frac{0,4 \cdot f_{cd} \cdot d_0 \cdot t}{1 + \lambda_0^2} = 2 \cdot \frac{0,4 \cdot 14110000 \cdot 1,25 \cdot 0,30}{1 + 0,99^2} = 2 \cdot 137 \, 771 \, \text{N}$$

$$E_d = F_{1,Y} = 897 \, 000 \, \text{N}$$

Pertanto:

$$CS = \frac{R_d}{E_d} = \frac{2137771}{897000} = 2,38.$$

In EdiLus sono restituiti la resistenza del calcestruzzo  $F_{RV,Clis}$ , l'azione sollecitante  $F_{SV,Clis}$  e il coefficiente di sicurezza  $CS_{Clis}$  (Figura 6.20).

| Verifiche Bicchieri - verifiche spallette |     |                    |       |                     |           |                                  |                     |                     |            |                      |                      |             |
|---|-----|--------------------|-------|---------------------|-----------|----------------------------------|---------------------|---------------------|------------|----------------------|----------------------|-------------|
| IdPil                                     | Dir | $F_{so,TR}$<br>[N] | K     | $F_{so,Fls}$<br>[N] | $\lambda$ | $A_{s,oe}$<br>[cm <sup>2</sup> ] | $F_{do,Acc}$<br>[N] | $F_{Ro,Acc}$<br>[N] | $CS_{Acc}$ | $F_{so,Clis}$<br>[N] | $F_{Ro,Clis}$<br>[N] | $CS_{Clis}$ |
| 001                                       | X   | 154.542            | 0,532 | 483.654             | 1,078     | 36,19                            | 638.196             | 708.088             | 1,11       | 897.000              | 897.000              | 1,00        |
|   | Y   | 238.783            | 0,517 | 447.937             | 1,498     | 36,19                            | 686.720             | 708.088             | 1,03       | 598.000              | 598.000              | 1,00        |

| Verifiche Bicchieri - verifiche angoli |     |                      |                      |             |             |                     |                     |                                  |                     |            |  |  |
|--|-----|----------------------|----------------------|-------------|-------------|---------------------|---------------------|----------------------------------|---------------------|------------|--|--|
| IdPil                                  | Dir | $F_{sv,Clis}$<br>[N] | $F_{RV,Clis}$<br>[N] | $CS_{Clis}$ | $\lambda_0$ | $F_{sv,Acc}$<br>[N] | $F_{dV,Acc}$<br>[N] | $A_{s,ve}$<br>[cm <sup>2</sup> ] | $F_{rv,Acc}$<br>[N] | $CS_{Acc}$ |  |  |
| 001                                    | X   | 598.000              | 1.008.421            | 1,69        | 1,362       | 814.335             | 1.702.365           | 24,13                            | 1.888.234           | 1,11       |  |  |
|  | Y   | 897.000              | 2.137.771            | 2,38        | 0,990       | 888.030             |                     |                                  |                     |            |  |  |

Figura 6.20: tabella verifica Bicchiere EdiLus (angolo)

### • Calcolo armature verticali d'angolo (per azione in direzione Y)

Deve risultare:

$$\frac{F_{1,Y}}{2} \cdot \operatorname{tg}(\beta_0) \leq f_{sd} \cdot A_V$$

Pertanto:

$$A_V = \frac{\lambda_0 \cdot F_{1,Y}}{2 \cdot f_{sd}} = \frac{0,99 \cdot 897000}{2 \cdot 391,30} \cdot \frac{1}{100} = 11,35 \, \text{cm}^2$$

A questa quantità di armatura, dovuta alla sollecitazione per azione in Y, sarà sommata quella già calcolata e dovuta alla sollecitazione per azione in X (10,41 cm<sup>2</sup>).

In EdiLus la quantità  $\lambda_0 \cdot F_{1,Y} = 888 \, 030 \, \text{N}$ , ovvero la sollecitazione in direzione Y per il progetto dei molloni verticali, è indicata  $F_{sv,Acc}$  (Figura 6.21).

| Verifiche Bicchieri - verifiche spallette |     |                    |       |                     |           |                                  |                     |                     |            |                      |                      |             |
|---|-----|--------------------|-------|---------------------|-----------|----------------------------------|---------------------|---------------------|------------|----------------------|----------------------|-------------|
| IdPil                                     | Dir | $F_{so,TR}$<br>[N] | K     | $F_{so,Fls}$<br>[N] | $\lambda$ | $A_{s,oe}$<br>[cm <sup>2</sup> ] | $F_{do,Acc}$<br>[N] | $F_{Ro,Acc}$<br>[N] | $CS_{Acc}$ | $F_{so,Clis}$<br>[N] | $F_{Ro,Clis}$<br>[N] | $CS_{Clis}$ |
| 001                                       | X   | 154.542            | 0,532 | 483.654             | 1,078     | 36,19                            | 638.196             | 708.088             | 1,11       | 897.000              | 897.000              | 1,00        |
|   | Y   | 238.783            | 0,517 | 447.937             | 1,498     | 36,19                            | 686.720             | 708.088             | 1,03       | 598.000              | 598.000              | 1,00        |

| Verifiche Bicchieri - verifiche angoli |     |                      |                      |             |             |                     |                     |                                  |                     |            |  |  |
|--|-----|----------------------|----------------------|-------------|-------------|---------------------|---------------------|----------------------------------|---------------------|------------|--|--|
| IdPil                                  | Dir | $F_{sv,Clis}$<br>[N] | $F_{RV,Clis}$<br>[N] | $CS_{Clis}$ | $\lambda_0$ | $F_{sv,Acc}$<br>[N] | $F_{dV,Acc}$<br>[N] | $A_{s,ve}$<br>[cm <sup>2</sup> ] | $F_{rv,Acc}$<br>[N] | $CS_{Acc}$ |  |  |
| 001                                    | X   | 598.000              | 1.008.421            | 1,69        | 1,362       | 814.335             | 1.702.365           | 24,13                            | 1.888.234           | 1,11       |  |  |
|  | Y   | 897.000              | 2.137.771            | 2,38        | 0,990       | 888.030             |                     |                                  |                     |            |  |  |

Figura 6.21: tabella verifica Bicchiere EdiLus (angolo)

In ogni angolo l'armatura verticale di progetto da disporre a molloni è 21,76 cm<sup>2</sup> ed è necessaria ad assorbire una forza totale di trazione, indicata nel programma con  $F_{dV,Acc}$ , di 1 702 365N somma delle sollecitazioni nelle due direzioni. Tale armatura è garantita da 6 molloni verticali  $\phi 16$  che forniscono un'armatura esecutiva di 24,13 cm<sup>2</sup> (ogni mollone ha due bracci verticali).

In EdiLus sono restituiti, inoltre, la resistenza dei molloni verticali  $F_{rv,Acc}$ , riferita all'armatura presente in due angoli, e il coefficiente di sicurezza  $CS_{Acc}$ , pari al rapporto  $F_{rv,Acc}/F_{dV,Acc}$  (Figura 6.22).

**Verifiche Bicchieri - verifiche spallette**

| Id <sub>Pil</sub> | Dir | F <sub>so,TR</sub><br>[N] | K     | F <sub>so,Fis</sub><br>[N] | λ     | A <sub>s,oe</sub><br>[cm <sup>2</sup> ] | F <sub>do,Acc</sub><br>[N] | F <sub>Ro,Acc</sub><br>[N] | CS <sub>Acc</sub> | F <sub>so,Cls</sub><br>[N] | F <sub>Ro,Cls</sub><br>[N] | CS <sub>Cls</sub> |
|-------------------|-----|---------------------------|-------|----------------------------|-------|---|----------------------------|----------------------------|-------------------|----------------------------|----------------------------|-------------------|
| 001               | X   | 154.542                   | 0,532 | 483.654                    | 1,078 | 36,19                                   | 638.196                    | 708.088                    | 1,11              | 897.000                    | 897.000                    | 1,00              |
|                   | Y   | 238.783                   | 0,517 | 447.937                    | 1,498 | 36,19                                   | 686.720                    | 708.088                    | 1,03              | 598.000                    | 598.000                    | 1,00              |

**Verifiche Bicchieri - verifiche angoli**

| Id <sub>Pil</sub> | Dir | F <sub>sV,Cls</sub><br>[N] | F <sub>RV,Cls</sub><br>[N] | CS <sub>Cls</sub> | λ <sub>0</sub> | F <sub>sV,Acc</sub><br>[N] | F <sub>dV,Acc</sub><br>[N] | A <sub>s,ve</sub><br>[cm <sup>2</sup> ] | F <sub>rv,Acc</sub><br>[N] | CS <sub>Acc</sub> |
|-------------------|-----|----------------------------|----------------------------|-------------------|----------------|----------------------------|----------------------------|---|----------------------------|-------------------|
| 001               | X   | 598.000                    | 1.008.421                  | 1,69              | 1,362          | 814.335                    | 1.702.365                  | 24,13                                   | 1.888.234                  | 1,11              |
|                   | Y   | 897.000                    | 2.137.771                  | 2,38              | 0,990          | 888.030                    |                            |   |                            |                   |

Figura 6.22: tabella verifica Bicchiere EdILus (angolo)

**- Riepilogo Armature -**

Nei bordi superiori delle spallette l'armatura di progetto riferita al braccio esterno è:

$$\text{SPALLETTE IN DIREZIONE X (12,36cm}^2 + 3,95\text{cm}^2 = 16,31\text{cm}^2)$$

$$\text{SPALLETTE IN DIREZIONE Y (11,45cm}^2 + 6,10\text{cm}^2 = 17,55\text{cm}^2)$$

L'armatura è realizzata con staffe a due bracci, pertanto, l'armatura di progetto è 32,62 cm<sup>2</sup> in X e 35,10 cm<sup>2</sup> in Y.

Nelle due spallette, nei bordi superiori, l'armatura di progetto è garantita da 9 staffe φ16.

In ogni angolo l'armatura verticale di progetto è:

$$11,35\text{ cm}^2 + 10,41\text{ cm}^2 = 21,76\text{ cm}^2.$$

Tale armatura è garantita da 6 molloni verticali φ16.

L'armatura del bicchiere si completa con ulteriori staffe orizzontali inferiori che hanno solo funzione di circondamento e con barre verticali con passo definibile dall'utente.

## 7 (CA-New) - Test di Validazione n.07 (Verifica Dettagli di Duttilità Pilastri)

Titolo: **Verifiche dei Dettagli di Duttilità Pilastri.**

Il file di EdiLus-CA-New è: **CA\_01\_Esempio\_(Cedimenti\_01).EDL** (file di esempio allegato al programma)

Di seguito si espone il procedimento utilizzato in EdiLus per la verifica dei "Dettagli costruttivi per la duttilità" sui pilastri (7.4.6.2.2 - NTC18).

### Dati Calcolo

I parametri utilizzati nel calcolo sono (figura 7.1):

Tab. 7.1: Parametri Edificio

| Classe<br>[-] | Classe di duttilità<br>[-] | Vita Nominale<br>[anni] | Periodo di Riferimento<br>[anni] | Tipo Terreno<br>[-] |
|---------------|----------------------------|-------------------------|----------------------------------|---------------------|
| 2             | CD"B"                      | 50                      | 50                               | C                   |

Tab. 7.2: Coordinate Geografiche

| Comune   | Latitudine | Longitudine |
|----------|------------|-------------|
| Montella | 40,843056  | 15,018056   |

Tab. 7.3: Parametri Sismici

| Stato Limite                      | $T_r$  | $a_g/g$ | $F_0$ | $T_c^*$ | $S_s$ | $C_c$ | $S_T$ | $\xi$ |
|-----------------------------------|--------|---------|-------|---------|-------|-------|-------|-------|
|                                   | [anni] | [-]     | [-]   | [s]     | [-]   | [-]   | [-]   | [-]   |
| Stato Limite Operatività          | 30     | 0,0521  | 2,367 | 0,280   | 1,500 | 1,598 | 1,00  | 5     |
| Stato Limite Danno                | 50     | 0,0673  | 2,360 | 0,309   | 1,500 | 1,548 |       |       |
| Stato Limite Salvaguardia Vita    | 475    | 0,1921  | 2,370 | 0,402   | 1,427 | 1,418 |       |       |
| Stato Limite Prevenzione Collasso | 975    | 0,2624  | 2,353 | 0,423   | 1,329 | 1,395 |       |       |

Legenda:

$T_r$  = Periodo di ritorno dell'azione sismica;

$a_g/g$  = Accelerazione orizzontale massima del terreno;

$F_0$  = Valore massimo del fattore di amplificazione dello spettro in accelerazione orizzontale;

$T_c^*$  = Periodo di ritorno del tratto a velocità costante dello spettro in accelerazione orizzontale;

$S_s$  = Coefficiente di amplificazione stratigrafica;

$C_c$  = Coefficiente di amplificazione di  $T_c$ ;

$S_T$  = Coefficiente di amplificazione topografica;

$\xi$  = Coefficiente viscoso equivalente.

### Parametri dell'azione sismica su sito di riferimento

Tipo di terreno Prevalente  
 C - Depositi di terreni a grana grossa mediamente addensati o terreni a grana fina mediamente consistenti

Modalità di generazione degli Spettri  
 definizione automatica; calcolo automatico di  $T_b$ ,  $T_c$ ,  $T_d$ ,  $S_s$ ,  $C_c$

*Parametri Edificio*

Classe dell'edificio:     Coefficiente d'uso:

Vita Nominale della Struttura:     Periodo di Riferimento per l'azione sismica:

*Coordinate geografiche Edificio (datum ED50)*

Latitudine:        

Longitudine:

Altitudine:

**Parametri di pericolosità sismica**   

**Parametri nelle espressioni dello Spettro Orizzontale**

| Stato Limite                      | $T_r$ | $A_g/g$ | $F_0$ | $T_c^*$ | $T_b$ | $T_c$ | $T_d$ | $S_s$ | $C_c$ |
|-----------------------------------|-------|---------|-------|---------|-------|-------|-------|-------|-------|
| Stato Limite Operatività          | 30    | 0,0521  | 2,367 | 0,280   | 0,149 | 0,447 | 1,808 | 1,50  | 1,60  |
| Stato Limite Danno                | 50    | 0,0673  | 2,360 | 0,309   | 0,159 | 0,478 | 1,869 | 1,50  | 1,55  |
| Stato Limite salvaguardia Vita    | 475   | 0,1921  | 2,370 | 0,402   | 0,190 | 0,571 | 2,368 | 1,43  | 1,42  |
| Stato Limite prevenzione Collasso | 975   | 0,2624  | 2,353 | 0,423   | 0,197 | 0,590 | 2,650 | 1,33  | 1,39  |

Figura 7.1: parametri sismici EdiLus

## Settaggio Verifica

La verifica viene settata nel *Navigatore* -> *Dati Norma: ...* -> *Preferenze Generali* -> *Verifiche dei dettagli della Duttilità* -> spuntiamo la verifica dei "Pilastri".

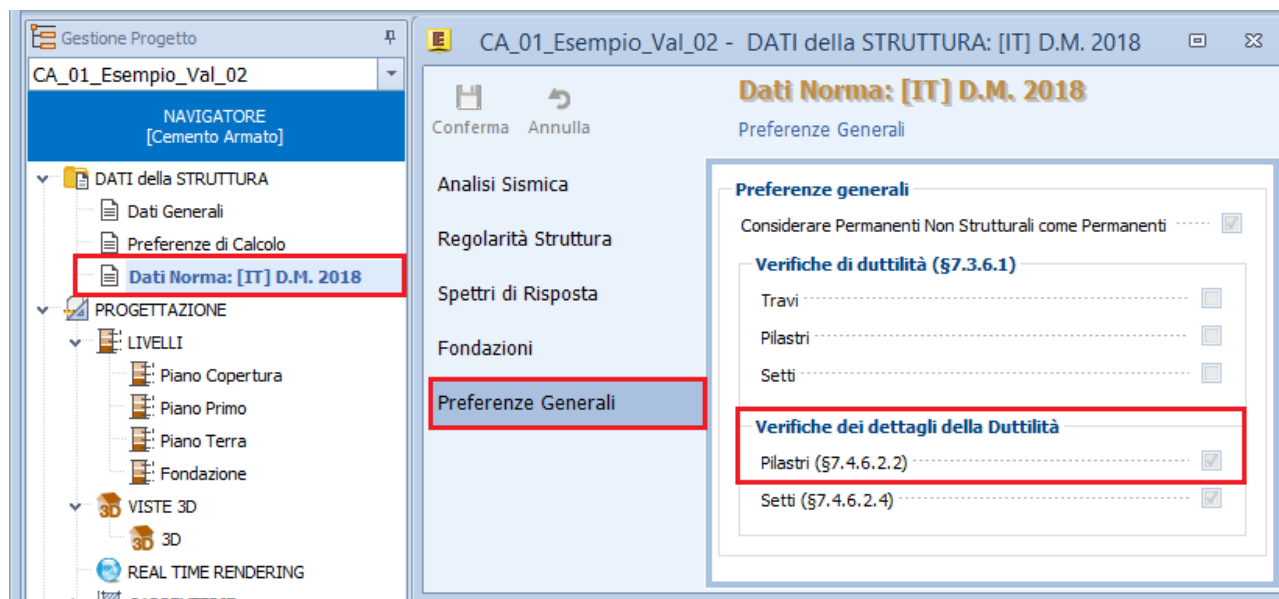


Figura 7.2: Settaggio verifica in Edilus

Ricordiamo che tale verifica è in alternativa alle verifiche di duttilità (7.4.4.2.2 - NTC18) e quindi deve essere eseguita (7.4.6.2.2) per le zone:

- dissipative dei pilastri primari dello spiccatto di fondazione;
- terminali di tutti i pilastri secondari.

Nel caso in esame si rivolge l'attenzione sulla sezione di piede della pilastrata 6 (*figura 7.3*).

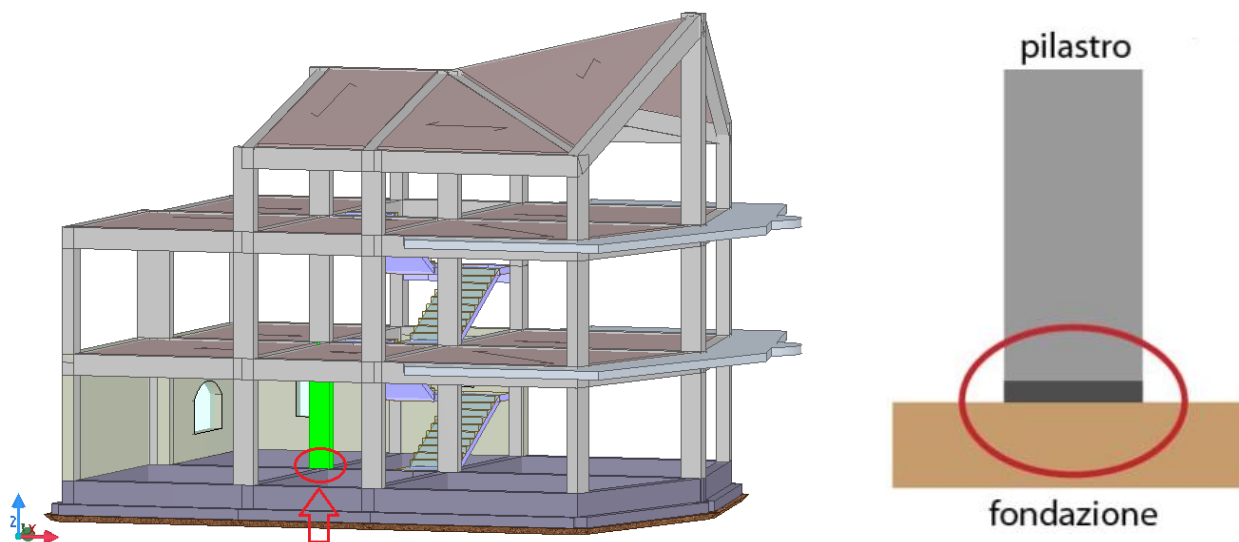


Figura 7.3: Vista 3D - pilastro oggetto di verifica

## Dati Pilastro

Il pilastro oggetto di verifica presenta le seguenti caratteristiche:

- Dimensione in X ( $L_X$ ) = 0,50 m.
- Dimensione in Y ( $L_Y$ ) = 0,30 m.
- Altezza ( $H_p$ ) = 3,00 m.
- Materiale = "Cls C25/30\_B450C".  
 Resistenza caratteristica a compressione del cls ( $f_{ck}$ ) = 24,90 N/mm<sup>2</sup>;  
 Coefficiente di sicurezza del cls ( $\gamma_c$ ) = 1,50;  
 Modulo elastico tangenziale dell'acciaio ( $E_s$ ) = 210000 N/mm<sup>2</sup>;  
 Resistenza caratteristica allo snervamento ( $f_{yk}$ ) = 450 N/mm<sup>2</sup>;  
 Coefficiente di sicurezza dell'acciaio ( $\gamma_s$ ) = 1,15.

La sezione oggetto di verifica è caratterizzata dalle seguenti armature (figure 7.4 e 7.5):

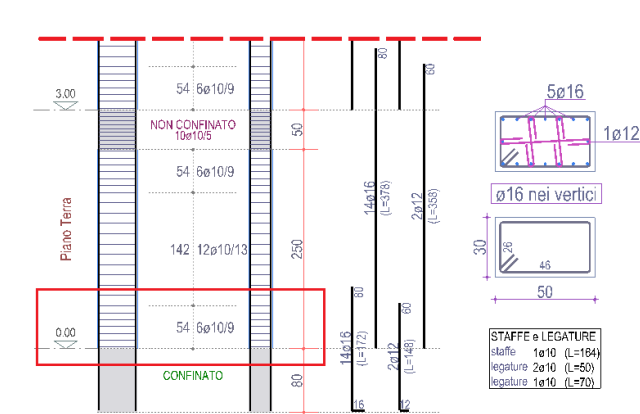


Figura 7.4: distinta pilastrata di verifica

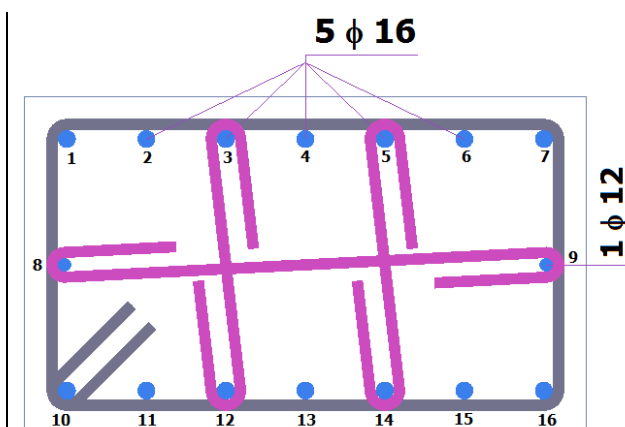


Figura 7.5: armatura sezione di verifica

### - Armature Longitudinali

Queste sono in totale 16 (14  $\phi 16$  + 2  $\phi 12$ ) distribuite come riportato di seguito:

copriferro ( $c$ ) = 20 mm;

diametro negli spigoli ( $\phi_{L,sp}$ ) = 16 mm;

numero negli spigoli ( $n_{L,sp}$ ) = 4 (1, 7, 10, 16 - figura 7.5);

diametro lungo X tra gli spigoli ( $\phi_{L,Lt,X}$ ) = 16 mm;

numero armature lungo X tra gli spigoli ( $n_{L,Lt,X}$ ) = 5 sup. + 5 inf. (2, 3, 4, 5, 6 sup. e 11, 12, 13, 14, 15 inf. - figura 7.5);

diametro lungo Y tra gli spigoli ( $\phi_{L,Lt,Y}$ ) = 12 mm;

numero armature lungo Y tra gli spigoli ( $n_{L,Lt,Y}$ ) = 1 Sx + 1 Dx (8 Sx e 9 Dx - figura 7.5).

### - Staffe e legature

diametro staffe ( $\phi_{sw}$ ) = 10 mm;

diametro legature ( $\phi_{lg}$ ) = 10 mm;

passo staffe/legature nella zona dissipativa ( $s_w$ ) = 9 mm.

## Parametri di verifica

Con riferimento a quanto esposto nel § 7.4.6.2.2 delle NTC18 (*Pilastri -> Dettagli costruttivi per la duttilità*), determiniamo i vari parametri che occorrono per eseguire la verifica.

### - Volume Nucleo Calcestruzzo Confinato ( $V_{nc}$ ) -

Questo è individuato con riferimento alla linea media delle staffe.

Per il caso in esame si ha:

$$V_{nc} = L_{nc,X} \cdot L_{nc,Y} \cdot h_{nc} = 45,00\text{cm} \cdot 25,00\text{cm} \cdot 9,00\text{cm} = \mathbf{10\ 125\ \text{cm}^3}$$

dove:

$L_{nc,X}$  = 45,00 cm (lunghezza del nucleo di cls confinato in X - figura 7.6);

$L_{nc,Y}$  = 25,00 cm (lunghezza del nucleo di cls confinato in Y - figura 7.6);

$h_{nc}$  =  $s_w$  = 9 mm (altezza del nucleo confinato = passo delle staffe nella zona confinata - figura 7.6).

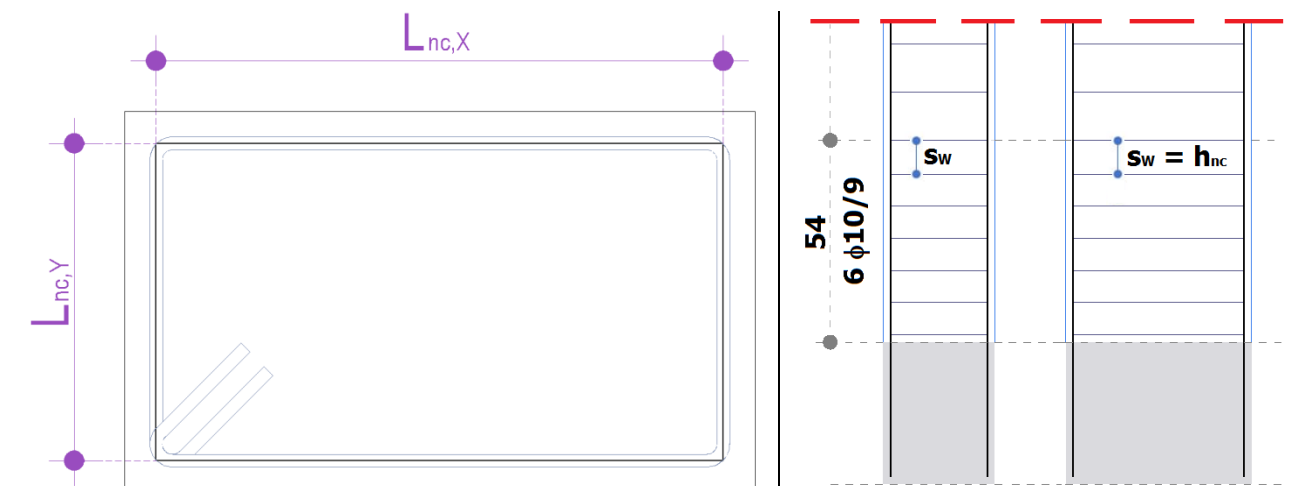


Figura 7.6: individuazione del nucleo di Cls confinato

### - Volume Staffe di Confinamento ( $V_{sw,c}$ ) -

Con riferimento alla *figura 7.5*, ragionando sul piano della singola staffa/legatura, per il caso in esame si ha:

- 1 staffa;
- 1 legatura lungo X;
- 2 legature lungo Y.

Per cui:

$$V_{sw,c} = V_{sw,w} + V_{sw,Lg} = 109,96 \text{ cm}^3 + 72,26 \text{ cm}^3 = \mathbf{182,21 \text{ cm}^3}$$

dove:

$$V_{sw,w} = A_{sw,i} \cdot L_{sw,i} = 0,7854 \cdot 140 = 109,96 \text{ cm}^3 \text{ (volume della staffa);}$$

$$A_{sw,i} = \pi \cdot \phi_{sw}^2 / 4 = \pi \cdot 10^2 / 4 = 78,54 \text{ mm}^2 = 0,7854 \text{ cm}^2 \text{ (area della singola staffa);}$$

$$\phi_{sw} = 10 \text{ mm (diametro della staffa);}$$

$$L_{sw,i} = 2 \cdot L_{sw,X} + 2 \cdot L_{sw,Y} = 2 \cdot 45 + 2 \cdot 25 = 90 \text{ cm} + 50 \text{ cm} = 140 \text{ cm (lunghezza sulla linea media della singola staffa - figura 7.7);}$$

$$L_{sw,X} = L_{nc,X} = 45,00 \text{ cm (lunghezza lungo X di un lato della singola staffa - figura 7.7);}$$

$$L_{sw,Y} = L_{nc,Y} = 25,00 \text{ cm (lunghezza lungo Y di un lato della singola staffa - figura 7.7).}$$

$$V_{sw,Lg} = A_{s,Lg,i} \cdot (n_{Lg,X} \cdot L_{Lg,X} + n_{Lg,Y} \cdot L_{Lg,Y}) = 0,7854 \cdot (1 \cdot 44 + 2 \cdot 24) = 72,26 \text{ cm}^3 \text{ (volume delle legature);}$$

$$A_{s,Lg,i} = A_{sw,i} = \pi \cdot \phi_{sw}^2 / 4 = \pi \cdot 10^2 / 4 = 78,54 \text{ mm}^2 = 0,7854 \text{ cm}^2 \text{ (area della singola legatura);}$$

$$\phi_{Lg} = \phi_{sw} = 10 \text{ mm (diametro della legatura);}$$

$$n_{Lg,X} = 1 \text{ (numero di legature in direzione X - figura 7.7);}$$

$$L_{Lg,X} = L_X - 2 \cdot (c + \phi_{sw}) = 50 - 2 \cdot (2 + 1) = 44 \text{ cm [lunghezza in X della singola legatura (interno-interno staffa) - figura 7.7];}$$

$$L_X = 50 \text{ cm (dimensione lungo X del pilastro);}$$

$$c = 20 \text{ mm} = 2 \text{ cm (copriferro del pilastro).}$$

$$n_{Lg,Y} = 2 \text{ (numero di legature in direzione Y - figura 7.7);}$$

$$L_{Lg,Y} = L_Y - 2 \cdot (c + \phi_{sw}) = 30 - 2 \cdot (2 + 1) = 24 \text{ cm [lunghezza in Y della singola legatura (interno-interno staffa) - figura 7.7];}$$

$$L_Y = 30 \text{ cm (dimensione lungo Y del pilastro).}$$

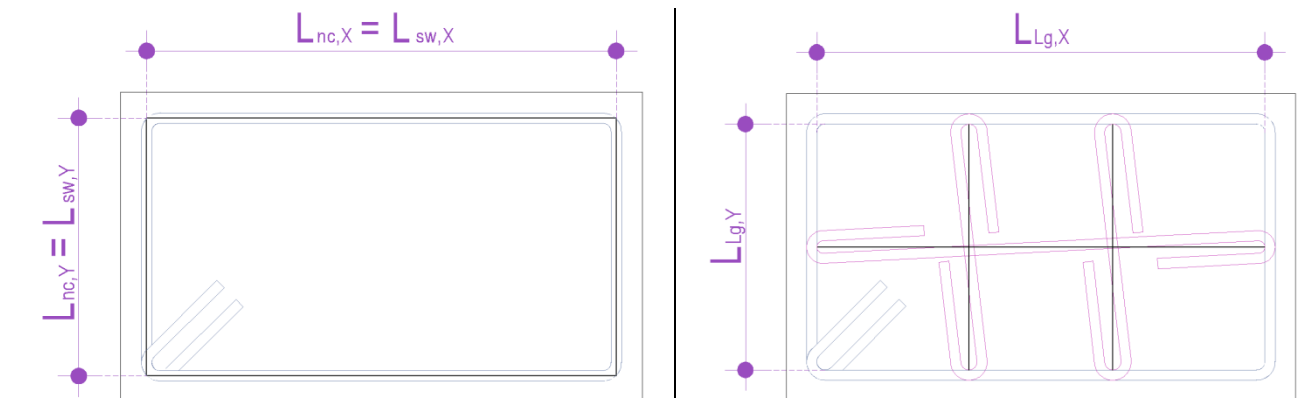


Figura 7.7: lunghezze staffe e legature

#### N.B. 7.1

Nella Lunghezza delle staffe e delle legature vengono esclusi gli ancoraggi.

### - Rapporto meccanico dell'armatura trasversale di confinamento ( $\omega_{wd}$ ) -

Il rapporto meccanico dell'armatura trasversale di confinamento all'interno della zona dissipativa è dato dalla relazione 7.4.30 delle NTC18:

$$\omega_{wd} = \frac{V_{sw,c}}{V_{nc}} \cdot \frac{f_{yd}}{f_{cd}} = \frac{182210}{10125000} \cdot \frac{391,30}{14,11} = \mathbf{0,499};$$

dove:

$$V_{sw,c} = 182,21 \text{ cm}^3 = 182210 \text{ mm}^3;$$

$$V_{nc} = 10125 \text{ cm}^3 = 10125000 \text{ mm}^3;$$

$$f_{yd} = f_{yk}/\gamma_s = 450 \text{ N/mm}^2/1,15 = 391,30 \text{ N/mm}^2 \text{ (resistenza di progetto allo snervamento dell'acciaio);}$$

$$f_{yk} = 450 \text{ N/mm}^2 \text{ (resistenza caratteristica allo snervamento dell'acciaio);}$$

$$\gamma_s = 1,15 \text{ (coefficiente di sicurezza dell'acciaio).}$$

$$f_{cd} = 0,85 \cdot f_{ck}/\gamma_c = 0,85 \cdot 24,90 \text{ N/mm}^2/1,50 = 14,11 \text{ N/mm}^2 \text{ (resistenza caratteristica di progetto a compressione del cls);}$$

$$f_{ck} = 24,90 \text{ N/mm}^2 \text{ (resistenza caratteristica a compressione del cls);}$$

$$\gamma_c = 1,50 \text{ (coefficiente di sicurezza del cls).}$$

Inoltre tale coefficiente deve essere non minore di:

$$\omega_{wd,min} \geq \begin{cases} 0,08 & \text{per CD "B"} \\ 0,12 & \text{per CD "A"} \end{cases}$$

### - Coefficiente di efficacia del confinamento ( $\alpha$ ) -

Tale coefficiente è dato da:

$$\alpha = \alpha_n \cdot \alpha_s;$$

dove:

$\alpha_n$ : coefficiente dato dalle relazioni 7.4.31a/c;

$\alpha_s$ : coefficiente dato dalle relazioni 7.4.31b/d.

Per il caso in esame i due coefficienti valgono:

- **Calcolo  $\alpha_n$  (relazione 7.4.31a)**

Essendo il pilastro in esame un pilastro a sezione rettangolare, dalla relazione 7.4.31a delle NTC18 si ha:

$$\alpha_n = 1 - \frac{\sum b_i^2}{6 \cdot b_0 \cdot h_0} = 1 - \frac{1700,2667 \text{ cm}^2}{6 \cdot 25 \text{ cm} \cdot 45 \text{ cm}} = 1 - 0,252 = \mathbf{0,748}.$$

dove:

$b_0 = L_{nc,Y} = 25 \text{ cm}$  (larghezza del nucleo confinato corrispondente a  $b_c = L_Y$ );

$h_0 = L_{nc,X} = 45 \text{ cm}$  (profondità del nucleo confinato);

$\sum b_i^2 = 170026,67 \text{ cm}^2$  (somma delle distanza al quadrato delle n barre contenute)

$b_i$ : distanza tra barre consecutive contenute dalle staffe e legature; per il caso in esame (figura 7.8) queste sono pari a:

|                            | 1   | 2        | 3        | 4        | 5        | 6        | 7        | 8        | 9        | 10       |
|----------------------------|---|----------|----------|----------|----------|----------|----------|----------|----------|----------|
| $b_i$ [mm]                 | 141,33  | 141,33   | 141,33   | 112,00   | 112,00   | 141,33   | 141,33   | 141,33   | 112,00   | 112,00   |
| $b_i^2$ [mm <sup>2</sup> ] | 19975,11  | 19975,11 | 19975,11 | 12544,00 | 12544,00 | 19975,11 | 19975,11 | 19975,11 | 12544,00 | 12544,00 |
| $\sum b_i^2$               | <b>170 026,67 mm<sup>2</sup> = 1 700,2667 cm<sup>2</sup>.</b> |          |          |          |          |          |          |          |          |          |

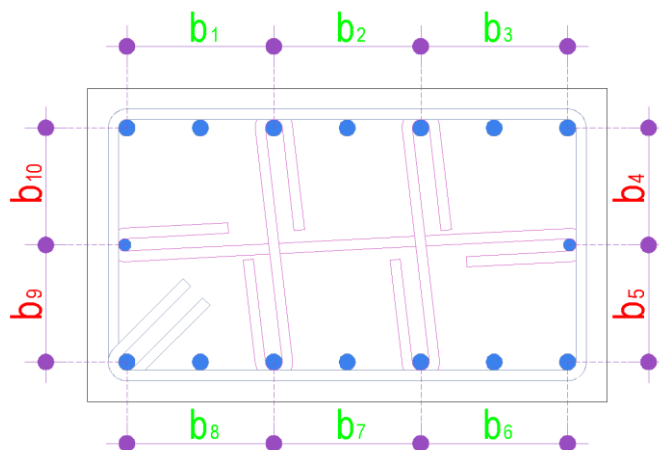


Figura 7.8: distanze tra le armature contenute

• **Calcolo  $\alpha_s$  (relazione 7.4.31b)**

Per le sezioni rettangolari, dalla relazione 7.4.31b delle NTC18 si ha:

$$\alpha_s = \left(1 - \frac{s}{2 \cdot b_0}\right) \cdot \left(1 - \frac{s}{2 \cdot h_0}\right) = \left(1 - \frac{9}{2 \cdot 25}\right) \cdot \left(1 - \frac{9}{2 \cdot 45}\right) = 0,820 \cdot 0,900 = \mathbf{0,738}.$$

dove:

$s = s_w = 9$  cm (passo delle staffe);

$b_0 = L_{nc,Y} = 25$  cm (larghezza del nucleo confinato corrispondente a  $b_c \equiv L_y$ );

$h_0 = L_{nc,X} = 45$  cm (profondità del nucleo confinato).

• **Calcolo  $\alpha$**

Per cui il valore di  $\alpha$  è:

$$\alpha = \alpha_n \cdot \alpha_s = 0,748 \cdot 0,738 = \mathbf{0,552}.$$

- **Forza assiale adimensionalizzata ( $v_d$ ) -**

La forza assiale di progetto adimensionalizzata ( $v_d$ ) relativa alla combinazione sismica SLV è data da:

$$v_d = \frac{N_{Ed}}{A_c \cdot f_{cd}} = \frac{497342N}{150000mm^2 \cdot 14,11N/mm^2} = \mathbf{0,235}.$$

dove:

$N_{Ed} = 497342$  N (massimo sforzo normale della combinazione sismica allo SLV nel pilastro in esame - figura 7.9);

$A_c = L_x \cdot L_y = 50cm \cdot 30cm = 1500\text{ cm}^2 = 150\ 000\text{ mm}^2$  (area della sezione del pilastro);

$L_x = 0,50$  m;

$L_y = 0,30$  m.

$f_{cd} = 14,11$  N/mm<sup>2</sup> (resistenza caratteristica di progetto a compressione del cls).

**PILASTRI (CA) - VERIFICHE PRESSOFLESSIONE DEVIATA ALLO SLU (Elevazione)**

| Lv                              | N <sub>Ed</sub> | M <sub>Ed,X</sub> | M <sub>Ed,Y</sub> | CS       | M <sub>Rd,X</sub> | M <sub>Rd,Y</sub> | N <sub>Ed,max</sub> | N <sub>R</sub> | α    | R <sub>t</sub> | φ <sub>ve</sub> | φ <sub>vi</sub> | φ <sub>w</sub> | Pilastri (CA) - Verifiche pressoflessione deviata allo SLU |                  |                |        |    |                  |                |    |  |
|---------------------------------|-----------------|-------------------|-------------------|----------|-------------------|-------------------|---------------------|----------------|------|----------------|-----------------|-----------------|----------------|--|------------------|----------------|--------|----|------------------|----------------|----|--|
|                                 |                 |                   |                   |          |                   |                   |                     |                |      |                |                 |                 |                | Lato 1   |                  |                | Lato 2 |    |                  |                |    |  |
|                                 | [N]             | [N·m]             | [N·m]             |          | [N·m]             | [N·m]             | [N]                 | [N]            |      |                | [mm]            | [mm]            | [mm]           | L  | n <sub>reg</sub> | n <sub>r</sub> | φ      | L  | n <sub>reg</sub> | n <sub>r</sub> | φ  |  |
| <b>Pilastrata: Pilastrata 1</b> |                 |                   |                   |          |                   |                   |                     |                |      |                |                 |                 |                |  |                  |                |        |    |                  |                |    |  |
| Piano Terra                     | 12.773          | -5.412            | -43.240           | 2.74[S]  | 145.829           | 81.666            | 130.740             | 1.375.725      | 1,61 | NO             | 16              | -               | 10             | 50   | 1                | 3              | 12     | 30 | 1                | 1              | 12 |  |
| Piano Primo                     | 13.246          | 44.319            | -41.148           | 2.09[S]  | 145.916           | 81.721            | 88.851              | 1.375.725      | 1,61 | NO             | 16              | -               | 10             | 50   | 1                | 3              | 12     | 30 | 1                | 1              | 12 |  |
| <b>Pilastrata: Pilastrata 2</b> |                 |                   |                   |          |                   |                   |                     |                |      |                |                 |                 |                |  |                  |                |        |    |                  |                |    |  |
| Piano Terra                     | 142.342         | -148.716          | 13.317            | 1.23[S]  | 178.186           | 106.421           | 368.374             | 1.375.725      | 1,46 | NO             | 16              | -               | 10             | 50   | 1                | 3              | 14     | 30 | 1                | 1              | 12 |  |
| Piano Primo                     | 77.235          | 105.191           | -36.579           | 1.42[S]  | 169.521           | 99.366            | 203.148             | 1.375.725      | 1,52 | NO             | 16              | -               | 10             | 50   | 1                | 3              | 14     | 30 | 1                | 1              | 12 |  |
| Piano Copertura                 | 17.017          | 17.306            | 44.025            | 2.50[S]  | 146.603           | 82.140            | 72.557              | 1.375.725      | 1,60 | NO             | 16              | -               | 10             | 50   | 1                | 3              | 12     | 30 | 1                | 1              | 12 |  |
| <b>Pilastrata: Pilastrata 3</b> |                 |                   |                   |          |                   |                   |                     |                |      |                |                 |                 |                |  |                  |                |        |    |                  |                |    |  |
| Piano Terra                     | 256.024         | 135.830           | -45.038           | 1.03[S]  | 181.094           | 107.864           | 402.138             | 1.375.725      | 1,38 | NO             | 16              | -               | 10             | 50   | 1                | 3              | 12     | 30 | 1                | 1              | 12 |  |
| Piano Primo                     | 140.702         | -87.194           | -49.700           | 1.31[S]  | 165.509           | 95.745            | 246.786             | 1.375.725      | 1,48 | NO             | 16              | -               | 10             | 50   | 1                | 3              | 12     | 30 | 1                | 1              | 12 |  |
| Piano Copertura                 | 54.581          | -36.625           | -47.960           | 1.98[S]  | 153.249           | 86.327            | 111.990             | 1.375.725      | 1,57 | NO             | 16              | -               | 10             | 50   | 1                | 3              | 12     | 30 | 1                | 1              | 12 |  |
| <b>Pilastrata: Pilastrata 4</b> |                 |                   |                   |          |                   |                   |                     |                |      |                |                 |                 |                |  |                  |                |        |    |                  |                |    |  |
| Piano Terra                     | 301.801         | -171.365          | -48.346           | 1.14[S]  | 245.863           | 138.197           | 426.639             | 1.375.725      | 1,30 | NO             | 16              | -               | 10             | 50   | 1                | 3              | 14     | 30 | 1                | 2              | 16 |  |
| Piano Primo                     | 172.396         | -113.234          | -32.295           | 1.33[S]  | 169.891           | 99.140            | 257.931             | 1.375.725      | 1,46 | NO             | 16              | -               | 10             | 50   | 1                | 3              | 12     | 30 | 1                | 1              | 12 |  |
| Piano Copertura                 | 58.254          | -72.312           | -30.149           | 2.00[S]  | 153.881           | 86.731            | 90.304              | 1.375.725      | 1,56 | NO             | 16              | -               | 10             | 50   | 1                | 3              | 12     | 30 | 1                | 1              | 12 |  |
| <b>Pilastrata: Pilastrata 5</b> |                 |                   |                   |          |                   |                   |                     |                |      |                |                 |                 |                |  |                  |                |        |    |                  |                |    |  |
| Piano Terra                     | -5.811          | -76.364           | 7.519             | 10.83[S] | 353.159           | 122.587           | 135.615             | 2.201.160      | 1,63 | NO             | 16              | -               | 10             | 80   | 1                | 6              | 12     | 30 | 1                | 2              | 12 |  |
| Piano Primo                     | 65.475          | -124.627          | -27.102           | 3.88[S]  | 372.913           | 130.563           | 151.993             | 2.201.160      | 1,59 | NO             | 16              | -               | 10             | 80   | 1                | 6              | 12     | 30 | 1                | 2              | 12 |  |
| <b>Pilastrata: Pilastrata 6</b> |                 |                   |                   |          |                   |                   |                     |                |      |                |                 |                 |                |  |                  |                |        |    |                  |                |    |  |
| Piano Terra                     | 497.342         | 105.633           | -17.891           | 2.39[S]  | 256.888           | 185.707           | 497.342             | 1.375.725      | 1,17 | NO             | 16              | -               | 10             | 50   | 1                | 5              | 16     | 30 | 1                | 1              | 12 |  |
| Piano Primo                     | 248.492         | -103.567          | 16.142            | 2.64[S]  | 239.540           | 164.528           | 266.125             | 1.375.725      | 1,32 | NO             | 16              | -               | 10             | 50   | 1                | 5              | 16     | 30 | 1                | 1              | 12 |  |
| Piano Copertura                 | 31.731          | 32                | -9.327            | 15.17[S] | 219.106           | 141.483           | 58.103              | 1.375.725      | 1,00 | NO             | 16              | -               | 10             | 50   | 1                | 5              | 16     | 30 | 1                | 1              | 12 |  |

Figura 7.9: individuazione valore di  $N_{Ed}$

- **Domanda in duttilità di curvatura allo SLV ( $\mu_\phi$ ) -**

La domanda in duttilità di curvatura allo SLV ( $\mu_\phi$ ) è data dalla relazione 7.4.3 delle NTC18 a meno di 1,2:

$$\mu_\phi = \begin{cases} (2 \cdot q_0 - 1) & \text{per } T_1 \geq T_C \\ 1 + 2 \cdot (q_0 - 1) \cdot \frac{T_C}{T_1} & \text{per } T_1 < T_C \end{cases}$$

Nel caso in esame si ha:

$T_1 = 0,300$  s (periodo proprio fondamentale della struttura - figura 7.10);

$T_C = 0,571$  s (periodo di inizio del tratto a velocità costante dello spettro di progetto allo SLV - figura 7.10);

$q_0 = 3,45$  (valore base del fattore di comportamento allo SLV - figura 7.11).

**RIEPILOGO MODI DI VIBRAZIONE MODI DI VIBRAZIONE N.17**

| Sptr                        | T<br>[s] | a <sub>0,0</sub><br>[m/s <sup>2</sup> ] | a <sub>0,v</sub><br>[m/s <sup>2</sup> ] | Γ        | CM      | %M.M<br>[%] | M <sub>Ecc</sub><br>[N·s/m] |
|-----------------------------|----------|---|---|----------|---------|-------------|-----------------------------|
| <b>Modo Vibrazione n. 1</b> |          |   |   |          |         |             |                             |
| SLU-X                       | 0,300    | 2,309                                   | 0,000                                   | 533,867  | 1,2150  | 66,47       | 285,014                     |
| SLU-Y                       | 0,300    | 2,309                                   | 0,000                                   | -180,912 | -0,4117 | 7,63        | 32,729                      |
| SLU-Z                       | 0,000    | 0,000                                   | 1,115                                   | 0,000    | 0,0000  | 0,00        | 0                           |
| SLD-X                       | 0,300    | 2,337                                   | 0,000                                   | 533,867  | 1,2150  | 66,47       | 285,014                     |
| SLD-Y                       | 0,300    | 2,337                                   | 0,000                                   | -180,912 | -0,4117 | 7,63        | 32,729                      |
| SLD-Z                       | 0,000    | 0,000                                   | 0,231                                   | 0,000    | 0,0000  | 0,00        | 0                           |
| Elast-X                     | -        | 2,337                                   | 0,000                                   | -        | -       | -           | -                           |
| Elast-Y                     | -        | 2,337                                   | 0,000                                   | -        | -       | -           | -                           |
| Elast-Z                     | -        | 0,000                                   | 1,115                                   | -        | -       | -           | -                           |

| Stato Limite | T <sub>r</sub><br>[s] | a <sub>g</sub> /g | Amplif. Stratigrafica<br>S <sub>s</sub> C <sub>c</sub> |       | F <sub>0</sub> | T <sub>c</sub><br>[s] | T <sub>B</sub><br>[s] | T <sub>C</sub><br>[s] | T <sub>D</sub><br>[s] |
|--------------|-----------------------|-------------------|--|-------|----------------|-----------------------|-----------------------|-----------------------|-----------------------|
| SLO          | 30                    | 0,0521            | 1,500  | 1,598 | 2,367          | 0,280                 | 0,149                 | 0,447                 | 1,808                 |
| SLD          | 50                    | 0,0673            | 1,500  | 1,548 | 2,360          | 0,309                 | 0,159                 | 0,478                 | 1,869                 |
| SLV          | 475                   | 0,1921            | 1,427  | 1,418 | 2,370          | 0,402                 | 0,190                 | 0,571                 | 2,368                 |
| SLC          | 975                   | 0,2624            | 1,329  | 1,395 | 2,353          | 0,423                 | 0,197                 | 0,590                 | 2,650                 |

 Figura 7.10: individuazione valore di T<sub>1</sub> e T<sub>C</sub>
**DATI GENERALI ANALISI SISMICA - FATTORI DI STRUTTURA**

| Dir | q     | q <sub>0</sub> | k <sub>R</sub> | α <sub>0</sub> /α <sub>1</sub> | Fattori di struttura<br>K <sub>w</sub> |   |
|-----|-------|----------------|----------------|--------------------------------|--|---|
| X   | 2,760 | 3,45           | 0,8            | -                              | 1,15                                   | - |
| Y   | 2,760 | 3,45           | 0,8            | -                              | 1,15                                   | - |
| Z   | 1,500 | -              | -              | -                              | -                                      | - |

 Figura 7.11: individuazione valore di q<sub>0</sub>

Per cui, nel caso in esame essendo T<sub>1</sub> (0,300) < T<sub>C</sub> (0,571) si ha:

$$\mu_{\phi} = \left[ 1 + 2 \cdot (q_0 - 1) \cdot \frac{T_C}{T_1} \right] = \left[ 1 + 2 \cdot (3,45 - 1) \cdot \frac{0,571s}{0,300s} \right] = \mathbf{10,33}.$$

**- Deformazione di snervamento dell'acciaio (ε<sub>sy,d</sub>) -**

Essendo il tipo di acciaio B450C si ha:

$$\varepsilon_{sy,d} = f_{yd}/E_s = 391,30 \text{ N/mm}^2 / 210000 \text{ N/mm}^2 = \mathbf{0,00186}.$$

dove:

E<sub>s</sub> = 210000 N/mm<sup>2</sup> (modulo elastico tangenziale dell'acciaio);

f<sub>yd</sub> = 391,30 N/mm<sup>2</sup> (resistenza di progetto allo snervamento dell'acciaio);

**Verifiche**

Calcolati tutti i parametri si eseguono le seguenti verifiche:

**• Verifica 1 (CS)**

Tale verifica è quella della relazione 7.4.29 delle NTC18:

$$\alpha \cdot \varpi_{wd} \geq 30 \cdot \mu_{\phi} \cdot v_d \cdot \varepsilon_{sy,d} \cdot \frac{b_c}{b_0} - 0,035 \rightarrow \varpi_{wd} \geq \frac{30 \cdot \mu_{\phi} \cdot v_d \cdot \varepsilon_{sy,d} \cdot \frac{b_c}{b_0} - 0,035}{\alpha} \rightarrow \omega_{wd} \geq \omega_{wd,c}$$

Dove:

$$\varpi_{wd,c} = \frac{30 \cdot \mu_{\phi} \cdot v_d \cdot \varepsilon_{sy,d} \cdot \frac{b_c}{b_0} - 0,035}{\alpha} = \frac{30 \cdot 10,33 \cdot 0,235 \cdot 0,00186 \cdot \frac{30}{25} - 0,035}{0,552} = \mathbf{0,2314}.$$

con:

| μ <sub>φ</sub><br>[-] | v <sub>d</sub><br>[-] | ε <sub>sy,d</sub><br>[-] | b <sub>c</sub><br>[cm] | b <sub>0</sub><br>[cm] | α<br>[-] |
|-----------------------|-----------------------|--------------------------|------------------------|------------------------|----------|
| 10,33                 | 0,235                 | 0,00186                  | 30,00                  | 25,00                  | 0,552    |

Per cui, la verifica riportata in Edilus è:

$$CS = \frac{\varpi_{wd}}{\varpi_{wd,c}} = \frac{0,499}{0,2314} = \mathbf{2,157}.$$

**N.B. 7.2**

Tale verifica deve essere fatta **SOLO** nella sezione di piede dei pilastri dello spiccatto di fondazione.

- **Verifica 2 ( $CS_{min}$ )**

Nel caso in esame essendo il calcolo in CD" B" si ha  $\omega_{wd,min} = 0,08$ .

Per cui, la verifica riportata in EdiLus è:

$$CS_{min} = \frac{\omega_{wd}}{\omega_{wd,min}} = \frac{0,499}{0,080} = 6,239.$$

**N.B. 7.3**

Tale verifica deve essere in **TUTTE** le sezioni dei pilastri.

## Confronto

Di seguito si riporta il confronto tra il calcolo "manuale" e quello di EdiLus.

| Calcolo Manuale  |             |        | EdiLus   |             |        |
|--|-------------|--------|--|-------------|--------|
| DETTAGLI STRUTTURALI<br>IN PRESENZA DI SISMA - DUTTILITÀ |             |        | DETTAGLI STRUTTURALI<br>IN PRESENZA DI SISMA - DUTTILITÀ |             |        |
| Pilastro 6   | Piano Terra |        | Pilastro 6   | Piano Terra |        |
| Pilastro 6   |             |        | Pilastro 6   |             |        |
| Verifica1  |             |        | Verifica1  |             |        |
| $V_{sw,c}$   |             | 182,21 | $V_{sw,c}$   |             | 182,21 |
| $V_{nc}$   |             | 10 125 | $V_{nc}$   |             | 10125  |
| $\alpha_n$   |             | 0,748  | $\alpha_n$   |             | 0,748  |
| $\alpha_s$   |             | 0,738  | $\alpha_s$   |             | 0,738  |
| $V_d$  |             | 0,235  | $V_d$  |             | 0,235  |
| $\omega_{wd}$  |             | 0,499  | $\omega_{wd}$  |             | 0,499  |
| $\omega_{wd,min}$  |             | 0,080  | $\omega_{wd,min}$  |             | 0,080  |
| $\omega_v$   |             | -      | $\omega_v$   |             | -      |
| <b>CS</b>  |             | 2,157  | <b>CS</b>  |             | 2,156  |
| <b>CS<sub>min</sub></b>                                  |             | 6,239  | <b>CS<sub>min</sub></b>                                  |             | 6,239  |

## 8 (CA-New) - Test di Validazione n.08 (Verifica Dettagli di Duttilità Setti)

Titolo: **Verifiche dei Dettagli di Duttilità Setti.**

Il file di EdiLus-CA-New è: **CA\_16\_Esempio\_Setti.EDL** (file di esempio allegato al programma)

Di seguito si espone il procedimento utilizzato in EdiLus per la verifica dei "Dettagli costruttivi per la duttilità" sui Setti (7.4.6.2.4 - NTC18).

### Dati Calcolo

I parametri utilizzati nel calcolo sono (figura 8.1):

Tab. 8.1: Parametri Edificio

| Classe<br>[-] | Classe di duttilità<br>[-] | Vita Nominale<br>[anni] | Periodo di Riferimento<br>[anni] | Tipo Terreno<br>[-] |
|---------------|----------------------------|-------------------------|----------------------------------|---------------------|
| 3             | CD"B"                      | 100                     | 150                              | A                   |

Tab. 8.2: Coordinate Geografiche

| Comune | Latitudine | Longitudine |
|--------|------------|-------------|
| Roma   | 41,907500  | 12,490000   |

Tab. 8.3: Parametri Sismici

| Stato Limite                      | $T_r$  | ag/g   | $F_0$ | $T_c^*$ | $S_s$ | $C_c$ | $S_T$ | $\xi$ |
|-----------------------------------|--------|--------|-------|---------|-------|-------|-------|-------|
|                                   | [anni] | [-]    | [-]   | [s]     | [-]   | [-]   | [-]   | [-]   |
| Stato Limite Operatività          | 90     | 0,0678 | 2,525 | 0,283   | 1,000 | 1,000 | 1,00  | 5     |
| Stato Limite Danno                | 151    | 0,0814 | 2,564 | 0,286   | 1,000 | 1,000 |       |       |
| Stato Limite Salvaguardia Vita    | 1424   | 0,1625 | 2,621 | 0,316   | 1,000 | 1,000 |       |       |
| Stato Limite Prevenzione Collasso | 2475   | 0,1891 | 2,620 | 0,326   | 1,000 | 1,000 |       |       |

Legenda:

$T_r$  = Periodo di ritorno dell'azione sismica;

ag/g = Accelerazione orizzontale massima del terreno;

$F_0$  = Valore massimo del fattore di amplificazione dello spettro in accelerazione orizzontale;

$T_c^*$  = Periodo di ritorno del tratto a velocità costante dello spettro in accelerazione orizzontale;

$S_s$  = Coefficiente di amplificazione stratigrafica;

$C_c$  = Coefficiente di amplificazione di  $T_c$ ;

$S_T$  = Coefficiente di amplificazione topografica;

$\xi$  = Coefficiente viscoso equivalente.

### Parametri dell'azione sismica su sito di riferimento

Tipo di terreno Prevalente  
 Categoria A A - Ammassi rocciosi affioranti o terreni molto rigidi

Modalità di generazione degli Spettri  
 Modo 0 definizione automatica; calcolo automatico di  $T_b$ ,  $T_c$ ,  $T_d$ ,  $S_s$ ,  $C_c$

**Parametri Edificio**

Classe dell'edificio:  Coefficiente d'uso:

Vita Nominale della Struttura:  Periodo di Riferimento per l'azione sismica:

**Coordinate geografiche Edificio (datum ED50)**

Latitudine:   
 Longitudine:   
 Altitudine:

**Parametri di pericolosità sismica**

**Parametri nelle espressioni dello Spettro Orizzontale**

| Stato Limite                      | $T_r$ | Ag/g   | FO    | $T_c^*$ | $T_b$ | $T_c$ | $T_d$ | $S_s$ | $C_c$ |
|-----------------------------------|-------|--------|-------|---------|-------|-------|-------|-------|-------|
| Stato Limite Operatività          | 90    | 0.0678 | 2.525 | 0.283   | 0.094 | 0.283 | 1.871 | 1.00  | 1.00  |
| Stato Limite Danno                | 151   | 0.0814 | 2.564 | 0.286   | 0.095 | 0.286 | 1.926 | 1.00  | 1.00  |
| Stato Limite salvaguardia Vita    | 1'424 | 0.1625 | 2.621 | 0.316   | 0.105 | 0.316 | 2.250 | 1.00  | 1.00  |
| Stato Limite prevenzione Collasso | 2'475 | 0.1891 | 2.620 | 0.326   | 0.109 | 0.326 | 2.357 | 1.00  | 1.00  |

Figura 8.1: parametri sismici EdiLus

## Settaggio Verifica

La verifica viene settata nel *Navigatore* -> *Dati Norma: ...* -> *Preferenze Generali* -> *Verifiche dei dettagli della Duttilità* -> spuntiamo la verifica dei "Pilastr".

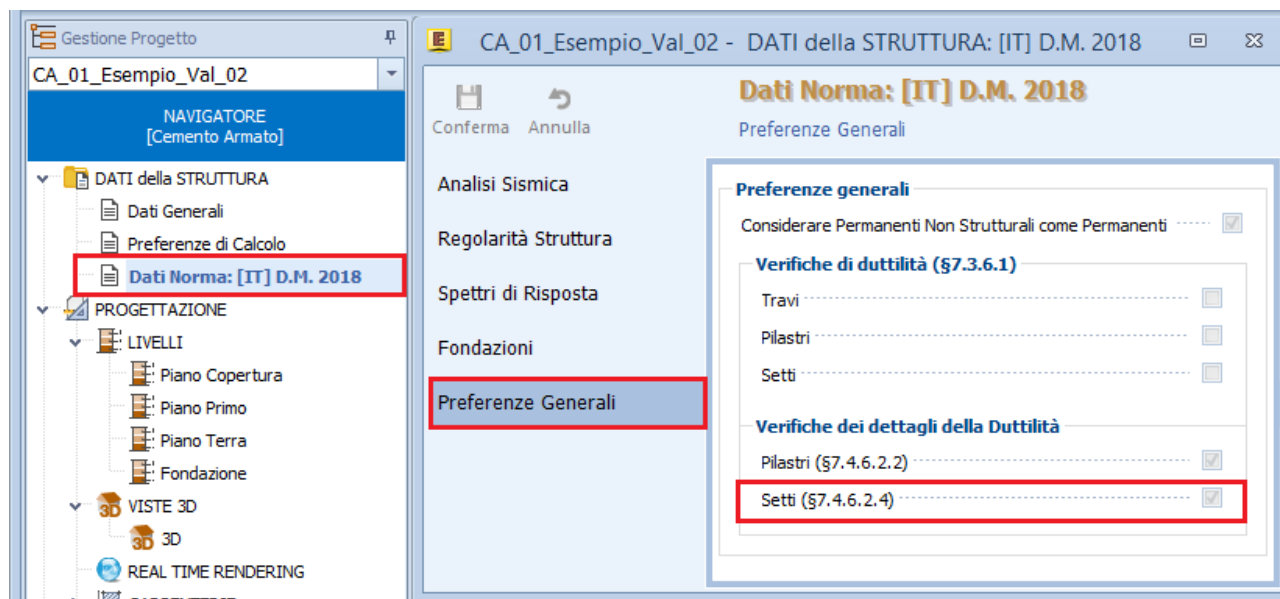


Figura 8.2: Settaggio verifica in Edilus

Ricordiamo che tale verifica è in alternativa alle verifiche di duttilità (7.4.4.2.2 - NTC18) e quindi deve essere eseguita (7.4.6.2.2) per le zone dissipative dei setti dello spiccato di fondazione;

Nel caso in esame si rivolge l'attenzione sulla sezione di piede del **setto S1** (figura 8.3).

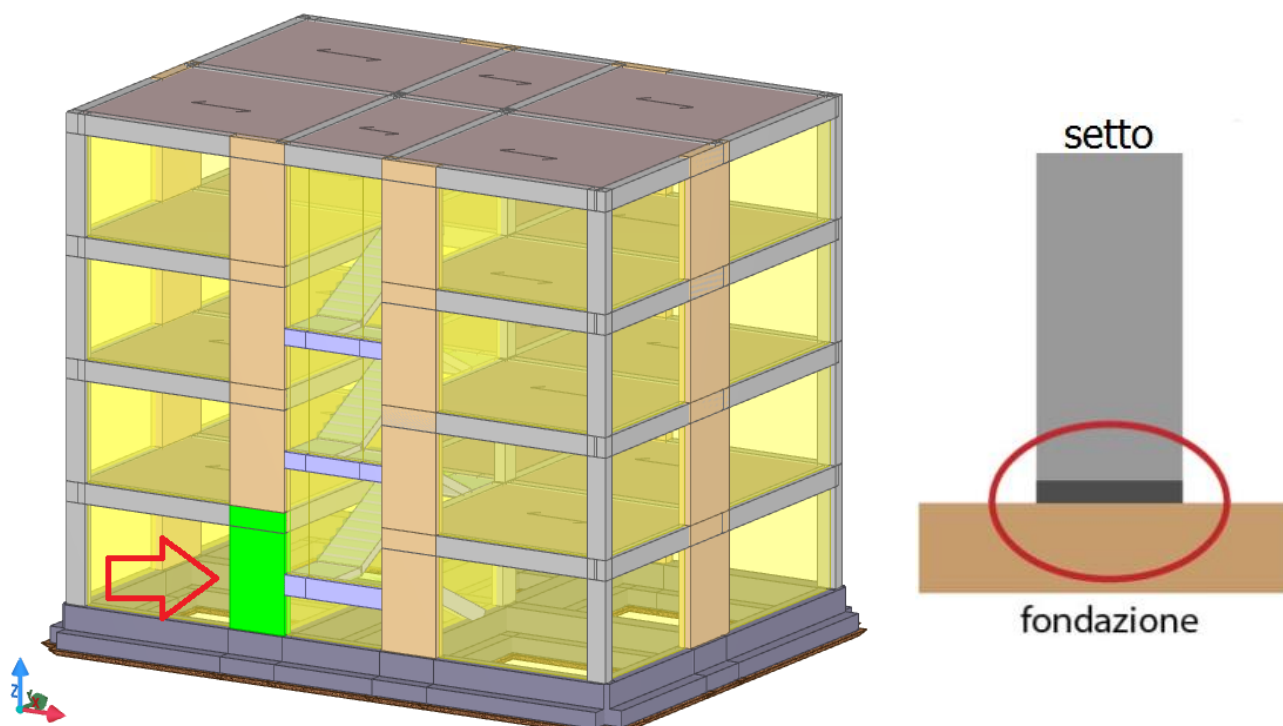


Figura 8.3: Vista 3D - pilastro oggetto di verifica

## Dati Setto

Il setto oggetto di verifica presenta le seguenti caratteristiche:

- Dimensione in X ( $L_X$ ) = 1,50 m.
- Dimensione in Y ( $L_Y$ ) = 0,30 m.
- Altezza ( $H_S$ ) = 3,00 m.
- Materiale = "Clc C25/30\_B450C".  
 Resistenza caratteristica a compressione del clc ( $f_{ck}$ ) = 24,90 N/mm<sup>2</sup>;  
 Coefficiente di sicurezza del clc ( $\gamma_c$ ) = 1,50;  
 Modulo elastico tangenziale dell'acciaio ( $E_s$ ) = 210000 N/mm<sup>2</sup>;  
 Resistenza caratteristica allo snervamento ( $f_{yk}$ ) = 450 N/mm<sup>2</sup>;  
 Coefficiente di sicurezza dell'acciaio ( $\gamma_s$ ) = 1,15.

In base tale caratteristiche la lunghezza ( $L_C$ ) degli "elementi di bordo" (**zona confinata**) vale:

$$L_C = \max(0,20 \cdot l_w; 1,5 \cdot b_w) = \max(0,20 \cdot 1,5; 1,5 \cdot 0,3) = \max(0,30; 0,45) = 0,45 \text{ m} = 45 \text{ cm} = 450 \text{ mm}.$$

Dove:

$$l_w = L_X = 1,50 \text{ m};$$

$$b_w = L_Y = 0,30.$$

Di conseguenza, la zona NON confinata ha la seguente lunghezza:

$$L_{NC} = L_X - 2 \cdot L_C = 1,60 - 2 \cdot 0,45 = 1,60 - 0,90 = 0,70 \text{ m} = 700 \text{ mm}.$$

Il setto oggetto di verifica è caratterizzata dalle seguenti armature (*figure 8.4: armatura sezione di verifica allo spiccato di fondazione; figura 8.5: armatura complessiva*):

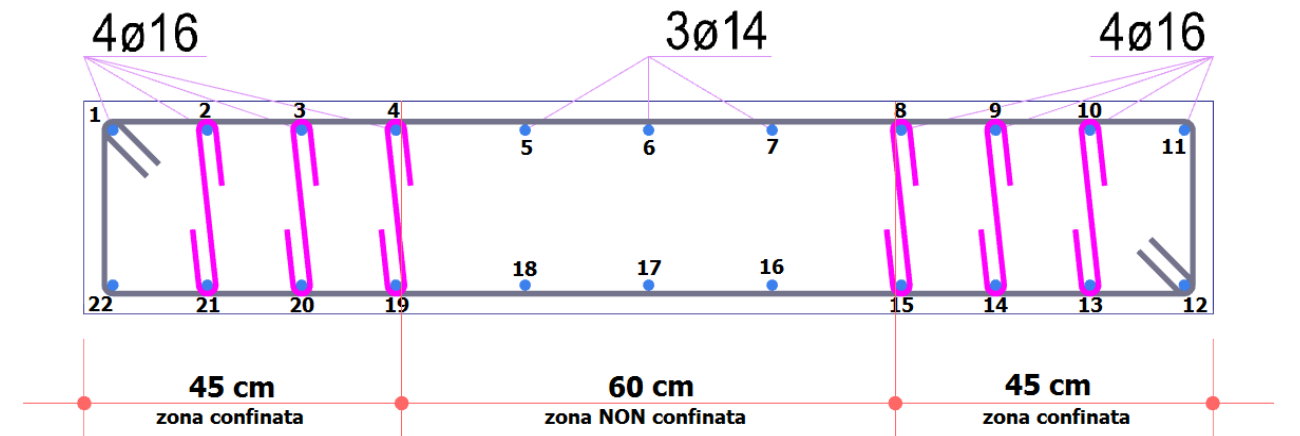


Figura 8.4: armatura sezione di verifica

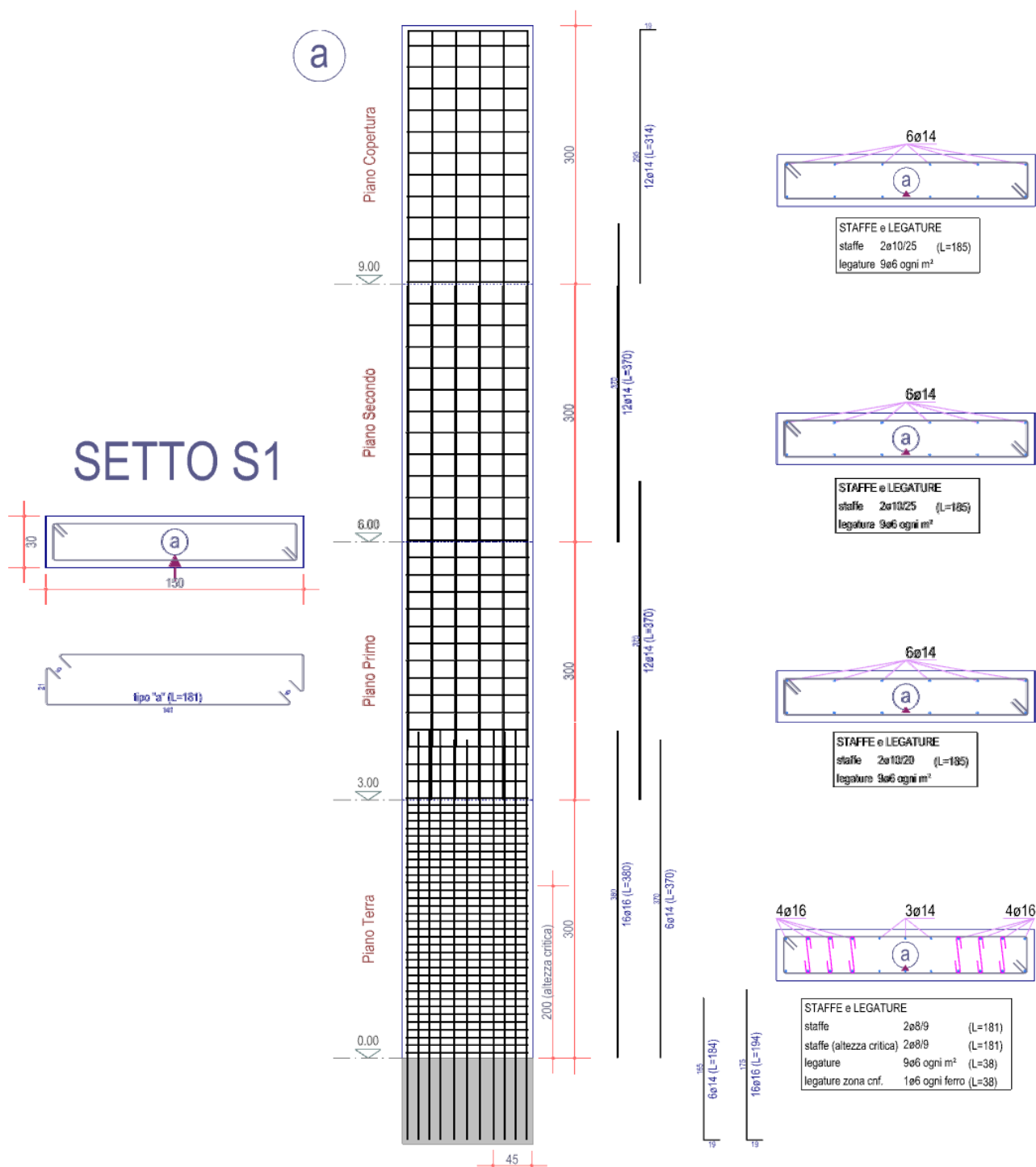


Figura 8.5: distinta setto

- Armature Longitudinali (verticali)

Queste sono in totale 22 (16ø16 + 6ø14) distribuite come riportato di seguito:

copriferro (c) = 25 mm;

diametro nella zona confinata ( $\phi_{L,Cnf}$ ) = 16 mm;

numero delle armature nella zona confinata ( $n_{L,Cnf}$ ) = 16 (1, 2, 3, 4, 19, 20, 21, 22 a SX e 8, 9, 10, 11, 12, 13, 14, 15 a DX - figura 8.5);

diametro nella zona NON confinata ( $\phi_{L,NCnf}$ ) = 14 mm;

numero delle armature nella zona NON confinata ( $n_{L,NCnf}$ ) = 6 (5, 6, 7, 16, 17, 18 - figura 8.5);

- Armature orizzontali (staffe) e legature

diametro armature orizzontali ( $\phi_{s,orz}$ ) = 8 mm;

passo armature orizzontali/legature nell'altezza critica ( $s_w$ ) = 9 mm;

diametro legature ( $\phi_{Lg}$ ) = 6 mm.

## Parametri di verifica

Con riferimento a quanto esposto nel § 7.4.6.2.4 delle NTC18 (*Pareti -> Dettagli costruttivi per la duttilità*), determiniamo i vari parametri che occorrono per eseguire la verifica.

### - Volume Nucleo Calcestruzzo Confinato ( $V_{nc}$ ) -

Relativamente alla **singola zona confinata**, questo è individuato con riferimento alla linea media delle staffe (armature orizzontali) (*figure 8.6*).

Per il caso in esame si ha:

$$V_{nc} = L_{nc,X} \cdot L_{nc,Y} \cdot h_{nc} = 40,60\text{cm} \cdot 21,20\text{cm} \cdot 9,00\text{cm} = \mathbf{7\,746\text{ cm}^3}$$

dove:

$$L_{nc,X} = L_c - c - \phi_{s,orz}/2 = 450 - 40 - 8/2 = 406\text{ mm} = 40,6\text{ cm} \text{ (lunghezza del nucleo di cls confinato in X - figura 8.6);}$$

$$L_c = 450\text{ mm} \text{ (lunghezza zona confinata);}$$

$$c = 40\text{ mm} \text{ (copriferro);}$$

$$\phi_{s,orz} = 8\text{ mm} \text{ (diametro armature orizzontali/staffe).}$$

$$L_{nc,Y} = L_Y - 2 \cdot c - \phi_{s,orz}/2 = 300 - 2 \cdot 40 - 8/2 = 212\text{ mm} = 21,2\text{ cm} \text{ (lunghezza del nucleo di cls confinato in Y - figura 8.6);}$$

$$L_Y = 300\text{ mm} \text{ (spessore setto).}$$

$$h_{nc} = s_w = 9\text{ mm} \text{ (altezza del nucleo confinato = passo delle armature orizzontali/staffe negli elementi di bordo - figura 8.6).}$$

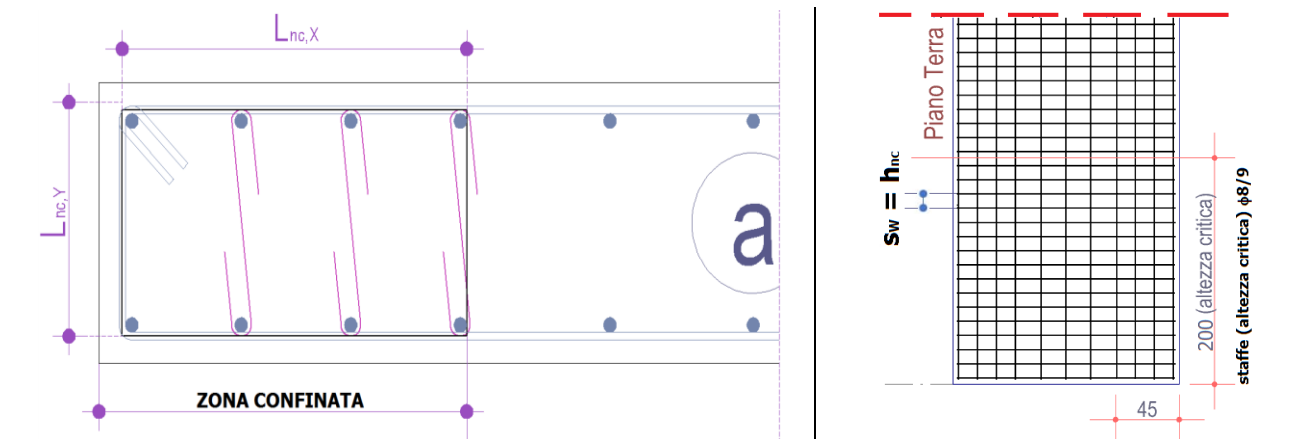


Figura 8.6: individuazione del nucleo di Cls confinato

### - Volume Staffe di Confinamento ( $V_{sw,c}$ ) -

Con riferimento alla *figura 8.4*, ragionando sul piano della singola staffa (armatura orizzontale)/legatura della *singola zona confinata*, per il caso in esame si ha:

- 1 staffa (armatura orizzontale "monca");
- 0 legatura lungo X;
- 3 legature lungo Y.

Per cui:

$$V_{sw,c} = V_{sw,w} + V_{sw,Lg} = 51,47\text{ cm}^3 + 17,81\text{ cm}^3 = \mathbf{69,28\text{ cm}^3}$$

dove:

$$V_{sw,w} = A_{sw,i} \cdot L_{sw,i} = 0,5026 \cdot 102,4 = 51,47\text{ cm}^3 \text{ (volume delle armature orizzontali/staffa presenti nella singola zona confinata);}$$

$$A_{sw,i} = \pi \cdot \phi_{s,orz}^2 / 4 = \pi \cdot 8^2 / 4 = 50,26\text{ mm}^2 = 0,5026\text{ cm}^2 \text{ (area della singola armatura orizzontale/staffa);}$$

$$\phi_{s,orz} = 8\text{ mm} \text{ (diametro dell'armatura orizzontale/staffa);}$$

$$L_{sw,i} = 2 \cdot L_{sw,X} + L_{sw,Y} = 2 \cdot 40,6 + 21,2 = 84,2\text{ cm} + 21,2\text{ cm} = 102,4\text{ cm} \text{ (lunghezza sulla linea media della singola armatura orizzontale/staffa contenuta all'interno della zona confinata - figura 8.7);}$$

$$L_{sw,X} = L_{nc,X} = 40,60\text{ cm} \text{ (lunghezza lungo X di un lato della singola armatura orizzontale/staffa contenuta nella zona confinata - figura 8.7);}$$

$$L_{nc,X} = 40,60\text{ cm} \text{ (lunghezza del nucleo di cls confinato in X).}$$

$$L_{sw,Y} = L_{nc,Y} = 21,20\text{ cm} \text{ (lunghezza lungo Y di un lato della singola armatura orizzontale/staffa contenuta nella zona confinata - figura 8.7).}$$

$$L_{nc,X} = 21,20 \text{ (lunghezza del nucleo di cls confinato in Y).}$$

$$V_{sw,Lg} = A_{s,Lg,i} \cdot (n_{Lg,Y} \cdot L_{Lg,Y}) = 0,2827 \cdot (3 \cdot 21,0) = 17,81\text{ cm}^3 \text{ (volume delle legature presenti nella singola zona confinata);}$$

$$A_{s,Lg,i} = A_{sw,i} = \pi \cdot \phi_{s,Lg}^2 / 4 = \pi \cdot 6^2 / 4 = 28,27\text{ mm}^2 = 0,2827\text{ cm}^2 \text{ (area della singola legatura);}$$

$\phi_{Lg} = 6$  mm (diametro della legatura);  
 $n_{Lg,Y} = 3$  (numero di legature in direzione Y presenti nella singola zona confinata - figura 8.7);  
 $L_{Lg,Y} = L_Y - 2 \cdot (c + \phi_{s,orz}) + \phi_{Lg} = 300 - 2 \cdot (40 + 8) + 6 = 210$  mm = 21,0 cm [lunghezza in Y della singola legatura (interno-interno staffa + diametro legatura) - figura 8.7];  
 $L_Y = 30$  cm (dimensione lungo Y del setto);  
 $c = 40$  mm (copriferro).

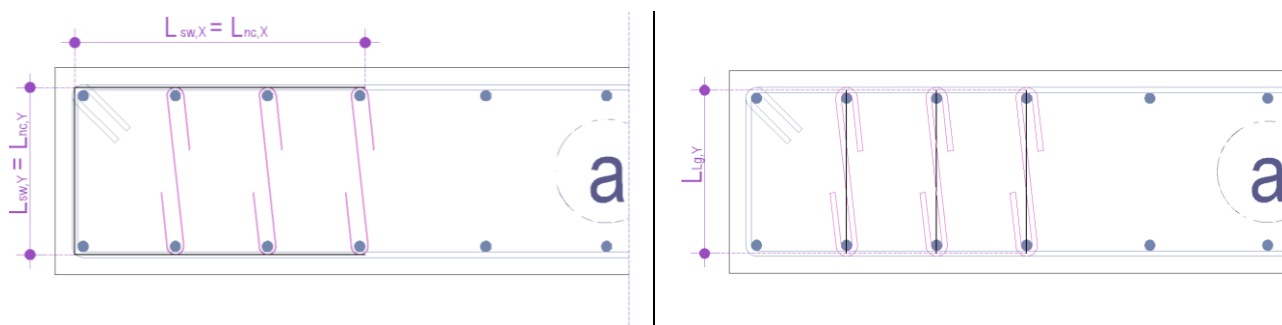


Figura 8.7: lunghezze staffe e legature

### N.B. 8.1

Nella Lunghezza delle staffe (armature orizzontali) e delle legature vengono esclusi gli ancoraggi.

### - Rapporto meccanico dell'armatura trasversale di confinamento ( $\omega_{wd}$ ) -

Il rapporto meccanico dell'armatura trasversale di confinamento all'interno della zona dissipativa è dato dalla relazione 7.4.30 delle NTC18:

$$\omega_{wd} = (V_{sw,c}/V_{nc}) \cdot (f_{yd}/f_{cd}) = (69,28/7746) \cdot (391,30/14,11) = \mathbf{0,248};$$

dove:

$$V_{sw,c} = 69,28 \text{ cm}^3;$$

$$V_{nc} = 7746 \text{ cm}^3;$$

$$f_{yd} = f_{yk}/\gamma_s = 450 \text{ N/mm}^2/1,15 = 391,30 \text{ N/mm}^2 \text{ (resistenza di progetto allo snervamento dell'acciaio);}$$

$$f_{yk} = 450 \text{ N/mm}^2 \text{ (resistenza caratteristica allo snervamento dell'acciaio);}$$

$$\gamma_s = 1,15 \text{ (coefficiente di sicurezza dell'acciaio).}$$

$$f_{cd} = 0,85 \cdot f_{ck}/\gamma_c = 0,85 \cdot 24,90 \text{ N/mm}^2/1,50 = 14,11 \text{ N/mm}^2 \text{ (resistenza caratteristica di progetto a compressione del cls);}$$

$$f_{ck} = 24,90 \text{ N/mm}^2 \text{ (resistenza caratteristica a compressione del cls);}$$

$$\gamma_c = 1,50 \text{ (coefficiente di sicurezza del cls).}$$

### - Coefficiente di efficacia del confinamento ( $\alpha$ ) -

Tale coefficiente è dato da:

$$\alpha = \alpha_n \cdot \alpha_s;$$

dove:

$\alpha_n$ : coefficiente dato dalle relazioni 7.4.31a;

$\alpha_s$ : coefficiente dato dalle relazioni 7.4.31b.

Per il caso in esame i due coefficienti valgono:

#### • Calcolo $\alpha_n$ (relazione 7.4.31a)

Dalla relazione 7.4.31a delle NTC18, con riferimento alla singola zona confinata si ha:

$$\alpha_n = 1 - \frac{\sum_n b_i^2}{6 \cdot b_0 \cdot h_0} = 1 - \frac{1700,19 \text{ cm}^2}{6 \cdot 21,2 \cdot 40,6} = 1 - 0,329 = \mathbf{0,671}.$$

dove:

$$b_0 = L_{nc,Y} = 21,2 \text{ cm (larghezza del nucleo confinato);}$$

$$h_0 = L_{nc,X} = 40,6 \text{ cm (profondità del nucleo confinato);}$$

$$\sum b_i^2 = 1700,19 \text{ cm}^2 \text{ (somma delle distanza al quadrato delle n barre consecutive contenute)}$$

$b_i$ : distanza tra barre consecutive contenute dalle staffe e legature; per il caso in esame (figura 8.8) queste sono pari a:

|                            | 1   | 2         | 3         | 4         | 5         | 6         | 7         | 8         |
|----------------------------|---|-----------|-----------|-----------|-----------|-----------|-----------|-----------|
| $b_i$ [mm]                 | 128,67  | 128,67    | 128,67    | 188,00    | 128,67    | 128,67    | 128,67    | 188,00    |
| $b_i^2$ [mm <sup>2</sup> ] | 16 555,11   | 16 555,11 | 16 555,11 | 35 344,00 | 16 555,11 | 16 555,11 | 16 555,11 | 35 344,00 |
| $\sum b_i^2$               | <b>170 018,67 mm<sup>2</sup> = 1 700,1867 cm<sup>2</sup> (i = 1; ..., 8).</b> |           |           |           |           |           |           |           |

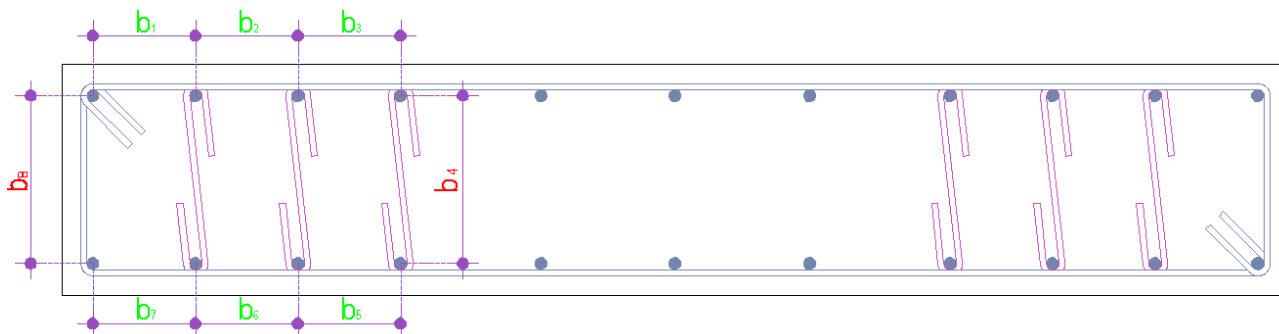


Figura 8.8: distanze tra le armature contenute, della singola zona confinata

### • Calcolo $\alpha_s$ (relazione 7.4.31b)

Dalla relazione 7.4.31b delle NTC18 si ha:

$$\alpha_s = \left(1 - \frac{s}{2 \cdot b_0}\right) \cdot \left(1 - \frac{s}{2 \cdot h_0}\right) = \left(1 - \frac{9}{2 \cdot 21,2}\right) \cdot \left(1 - \frac{9}{2 \cdot 40,6}\right) = 0,788 \cdot 0,889 = \mathbf{0,700}$$

dove:

$s = s_w = 9$  cm (passo delle armature orizzontali/staffe);

$b_0 = L_{nc,Y} = 21,2$  cm (larghezza del nucleo confinato);

$h_0 = L_{nc,X} = 40,6$  cm (profondità del nucleo confinato).

### • Calcolo $\alpha$

Per cui il valore di  $\alpha$  è:

$$\alpha = \alpha_n \cdot \alpha_s = 0,669 \cdot 0,700 = \mathbf{0,468}$$

### - Forza assiale adimensionalizzata ( $v_d$ ) -

La forza assiale di progetto adimensionalizzata ( $v_d$ ) relativa alla combinazione sismica SLV è data da:

$$v_d = \frac{N_{Ed}}{A_c \cdot f_{cd}} = \frac{763210}{450000 \cdot 14,11} = \mathbf{0,120}$$

dove:

$N_{Ed} = 763210$  N (massimo sforzo normale della combinazione sismica allo SLV nel pilastro in esame - figura 8.9);

$A_c = L_x \cdot L_y = 150\text{cm} \cdot 30\text{cm} = 4500 \text{ cm}^2 = 450\,000 \text{ mm}^2$  (area della sezione del setto);

$L_x = 1,50$  m;

$L_y = 0,30$  m.

$f_{cd} = 14,11 \text{ N/mm}^2$  (resistenza caratteristica di progetto a compressione del cls).

| Setti - VERIFICHE PRESSOFLESSIONE DEVIATA ALLO SLU (Elevazione) |                 |                     |                     |                     |                     |          |              |  |                      |                         |                |              |                 |  |  |  |  |
|---|-----------------|---------------------|---------------------|---------------------|---------------------|----------|--------------|--|----------------------|-------------------------|----------------|--------------|-----------------|--|--|--|--|
| CS  | $N_{Ed}$<br>[N] | $M_{Ed,3}$<br>[N·m] | $M_{Ed,2}$<br>[N·m] | $M_{Rd,3}$<br>[N·m] | $M_{Rd,2}$<br>[N·m] | $\alpha$ | $N_R$<br>[N] | Setti - Verifiche pressoflessione deviata allo SLU |                      |                         |                |              |                 |  |  |  |  |
|   |                 |                     |                     |                     |                     |          |              | $N_{Ed,max}$<br>[N]                                | $\psi_{enf}$<br>[mm] | $\psi_{no,enf}$<br>[mm] | $\eta_{f,enf}$ | $\eta_{f,B}$ | $\eta_{f,Linc}$ |  |  |  |  |
| <b>Piano Terra</b>  |                 |                     |                     |                     |                     |          |              | <b>Setto S1</b>                                    |                      |                         |                |              | <b>Parete a</b> |  |  |  |  |
| <b>Sezione 0.00m (Piano Terra)</b>                              |                 |                     |                     |                     |                     |          |              |  |                      |                         |                |              |                 |  |  |  |  |
| 3.43[S<br>]   | 529.213         | -29.660             | -481.350            | 234.316             | 1.248.511           | 1,48     | 2.539.800    | 763.210  | 16                   | 14                      | 4              | 0            | 3               |  |  |  |  |
| <b>Sezione 3.00m (Piano Terra)</b>                              |                 |                     |                     |                     |                     |          |              |  |                      |                         |                |              |                 |  |  |  |  |
| 5.21[S<br>]   | 589.955         | 13.085              | -460.812            | 240.051             | 1.504.699           | 1,46     | 2.539.800    | 644.276  | 16                   | 14                      | 4              | 0            | 3               |  |  |  |  |
| <b>Piano Primo</b>  |                 |                     |                     |                     |                     |          |              | <b>Setto S1</b>                                    |                      |                         |                |              | <b>Parete a</b> |  |  |  |  |
| <b>Sezione 0.00m (Piano Primo)</b>                              |                 |                     |                     |                     |                     |          |              |  |                      |                         |                |              |                 |  |  |  |  |
| 2.40[S<br>]   | 421.747         | 70                  | -307.243            | 137.813             | 740.151             | 1,00     | 2.539.800    | 616.015  | 12                   | 14                      | 0              | 0            | 6               |  |  |  |  |
| <b>Sezione 3.00m (Piano Primo)</b>                              |                 |                     |                     |                     |                     |          |              |  |                      |                         |                |              |                 |  |  |  |  |
| 3.63[S<br>]   | 279.862         | -22.417             | -266.858            | 123.313             | 667.179             | 1,67     | 2.539.800    | 432.774  | 12                   | 14                      | 0              | 0            | 6               |  |  |  |  |
| <b>Piano Secondo</b>  |                 |                     |                     |                     |                     |          |              | <b>Setto S1</b>                                    |                      |                         |                |              | <b>Parete a</b> |  |  |  |  |
| <b>Sezione 0.00m (Piano Secondo)</b>                            |                 |                     |                     |                     |                     |          |              |  |                      |                         |                |              |                 |  |  |  |  |
| 4.33[S<br>]   | 414.294         | 27.366              | -232.466            | 137.056             | 736.385             | 1,61     | 2.539.800    | 414.294  | 12                   | 14                      | 0              | 0            | 6               |  |  |  |  |
| <b>Sezione 3.00m (Piano Secondo)</b>                            |                 |                     |                     |                     |                     |          |              |  |                      |                         |                |              |                 |  |  |  |  |
| 9.51[S<br>]   | 191.040         | -7.269              | -156.102            | 114.181             | 616.733             | 1,71     | 2.539.800    | 201.749  | 12                   | 14                      | 0              | 0            | 6               |  |  |  |  |
| <b>Piano Copertura</b>  |                 |                     |                     |                     |                     |          |              | <b>Setto S1</b>                                    |                      |                         |                |              | <b>Parete a</b> |  |  |  |  |
| <b>Sezione 0.00m (Piano Copertura)</b>                          |                 |                     |                     |                     |                     |          |              |  |                      |                         |                |              |                 |  |  |  |  |
| 6.78[S<br>]   | 173.664         | 34.021              | -58.716             | 112.385             | 606.452             | 1,71     | 2.539.800    | 177.330  | 12                   | 14                      | 0              | 0            | 6               |  |  |  |  |
| <b>Sezione 3.00m (Piano Copertura)</b>                          |                 |                     |                     |                     |                     |          |              |  |                      |                         |                |              |                 |  |  |  |  |
| 1.65[S<br>]   | 121.933         | -78.763             | -56.546             | 107.041             | 575.596             | 1,74     | 2.539.800    | 115.068  | 12                   | 14                      | 0              | 0            | 6               |  |  |  |  |

 Figura 8.9: individuazione valore di  $N_{Ed}$

### - Domanda in duttilità di curvatura allo SLV ( $\mu_\phi$ )

La domanda in duttilità di curvatura allo SLV ( $\mu_\phi$ ) è data dalla relazione 7.4.3 delle NTC18 a meno di "1,2":

$$\mu_\phi = \begin{cases} (2 \cdot q_0 - 1) & \text{per } T_1 \geq T_c \\ 1 + 2 \cdot (q_0 - 1) \cdot \frac{T_c}{T_1} & \text{per } T_1 < T_c \end{cases}$$

Nel caso in esame si ha:

Direzione setto -> X (riferimento GLOBALE);

$T_1 = 0,409$  s (periodo proprio fondamentale della struttura nella direzione del setto - figura 8.10);

$T_c = 0,316$  s (periodo di inizio del tratto a velocità costante dello spettro di progetto allo SLV - figura 8.10);

$q_0 = 3,00$  (valore base del fattore di comportamento allo SLV - figura 8.11).

| RIEPILOGO MODI DI VIBRAZIONE MODI DI VIBRAZIONE N.6 |       |                     |                     |          |         |       |                  |
|---|-------|---------------------|---------------------|----------|---------|-------|------------------|
| Sptr  | T     | $a_{g,0}$           | $a_{g,v}$           | $\Gamma$ | CM      | % M.M | M <sub>Exc</sub> |
|   | [s]   | [m/s <sup>2</sup> ] | [m/s <sup>2</sup> ] |          |         | [%]   | [N·s/m]          |
| <b>Modo Vibrazione n. 1</b>                         |       |                     |                     |          |         |       |                  |
| SLU-X   | 0,450 | 1,224               | 0,000               | -6,571   | -0,0337 | 0,01  | 43               |
| SLU-Y   | 0,450 | 1,224               | 0,000               | 733,815  | 3,7661  | 77,40 | 538,484          |
| SLU-Z   | 0,000 | 0,000               | 0,868               | 0,000    | 0,0000  | 0,00  | 0                |
| SLD-X   | 0,450 | 1,301               | 0,000               | -6,571   | -0,0337 | 0,01  | 43               |
| SLD-Y   | 0,450 | 1,301               | 0,000               | 733,815  | 3,7661  | 77,40 | 538,484          |
| SLD-Z   | 0,000 | 0,000               | 0,308               | 0,000    | 0,0000  | 0,00  | 0                |
| Elast-X   | -     | 1,301               | 0,000               | -        | -       | -     | -                |
| Elast-Y   | -     | 1,301               | 0,000               | -        | -       | -     | -                |
| Elast-Z   | -     | 0,000               | 0,868               | -        | -       | -     | -                |
| <b>Modo Vibrazione n. 2</b>                         |       |                     |                     |          |         |       |                  |
| SLU-X   | 0,409 | 1,346               | 0,000               | -730,095 | -3,0974 | 76,62 | 533,038          |
| SLU-Y   | 0,409 | 1,346               | 0,000               | -6,976   | -0,0296 | 0,01  | 49               |
| SLU-Z   | 0,000 | 0,000               | 0,868               | 0,000    | 0,0000  | 0,00  | 0                |
| SLD-X   | 0,409 | 1,431               | 0,000               | -730,095 | -3,0974 | 76,62 | 533,038          |
| SLD-Y   | 0,409 | 1,431               | 0,000               | -6,976   | -0,0296 | 0,01  | 49               |
| SLD-Z   | 0,000 | 0,000               | 0,308               | 0,000    | 0,0000  | 0,00  | 0                |
| Elast-X   | -     | 1,431               | 0,000               | -        | -       | -     | -                |
| Elast-Y   | -     | 1,431               | 0,000               | -        | -       | -     | -                |
| Elast-Z   | -     | 0,000               | 0,868               | -        | -       | -     | -                |

| Stato Limite | $T_r$ | $a_g/g$ | Amplif. Stratigrafica |       | $F_0$ | $T_c$ | $T_B$ | $T_c$ | $T_D$ |
|--------------|-------|---------|-----------------------|-------|-------|-------|-------|-------|-------|
|              | [s]   |         | $S_s$                 | $C_c$ |       | [s]   | [s]   | [s]   | [s]   |
| SLO          | 90    | 0,0678  | 1,000                 | 1,000 | 2,525 | 0,283 | 0,094 | 0,283 | 1,871 |
| SLD          | 151   | 0,0814  | 1,000                 | 1,000 | 2,564 | 0,286 | 0,095 | 0,286 | 1,926 |
| SLV          | 1424  | 0,1625  | 1,000                 | 1,000 | 2,621 | 0,316 | 0,105 | 0,316 | 2,250 |
| SLC          | 2475  | 0,1891  | 1,000                 | 1,000 | 2,620 | 0,326 | 0,109 | 0,326 | 2,357 |

Figura 8.10: individuazione valore di  $T_1$  e  $T_c$

| DATI GENERALI ANALISI SISMICA - FATTORI DI COMPORTAMENTO |       |       |       |                          |       |  |
|--|-------|-------|-------|--------------------------|-------|--|
| Dir  | q     | $q_0$ | $k_R$ | Fattori di comportamento |       |  |
|  |       |       |       | $\alpha_0/\alpha_1$      | $K_w$ |  |
| X  | 2,400 | 3,00  | 0,8   | 1,00                     | 1,00  |  |
| Y  | 2,400 | 3,00  | 0,8   | 1,00                     | 1,00  |  |
| Z  | 1,500 | -     | -     | -                        | -     |  |

Figura 8.11: individuazione valore di  $q_0$

Per cui, nel caso in esame essendo  $T_1 (0,409) > T_c (0,316)$  si ha:

$$\mu_\phi = (2 \cdot q_0 - 1) = (2 \cdot 3,00 - 1) = \mathbf{5,00}$$

### - Deformazione di snervamento dell'acciaio ( $\varepsilon_{sy,d}$ ) -

Essendo il tipo di acciaio B450C si ha:

$$\varepsilon_{sy,d} = f_{yd}/E_s = 391,30 \text{ N/mm}^2 / 210000 \text{ N/mm}^2 = \mathbf{0,00186}$$

dove:

$E_s = 210000 \text{ N/mm}^2$  (modulo elastico tangenziale dell'acciaio);

$f_{yd} = 391,30 \text{ N/mm}^2$  (resistenza di progetto allo snervamento dell'acciaio).

### - Calcolo $\omega_v$ -

Tale parametro è dato dalla seguente relazione:

$$\omega_v = \rho_v \cdot f_{yd,v} / f_{cd} = 0,005131 \cdot 391,30 \text{ N/mm}^2 / 14,11 \text{ N/mm}^2 = \mathbf{0,142}$$

dove:

$\rho_v = A_{v,NC} / A_{c,NC} = 9,24 \text{ cm}^2 / 1800 \text{ cm}^2 = 0,005131$  (rapporto tra l'armatura verticale presente nella zona NON confinata e l'area di cls della zona

NON confinata);

con:

$$A_{v,NC} = n_{s,NCnf} \cdot A_{sv,NCnf} = 6 \cdot 1,5394 \text{ cm}^2 = 9,2363 \text{ cm}^2 \text{ (area dell'armatura verticale presente nella zona NON confinata);}$$

$$n_{L,NCnf} = 3+3 = 6 \text{ (numero di barre verticali presenti nella zona NON confinata).}$$

$$A_{sv,NCnf} = \pi \cdot (\phi_{L,NCnf})^2 / 4 = \pi \cdot 14^2 / 4 = 153,94 \text{ mm}^2 = 1,5394 \text{ cm}^2 \text{ (area della singola barra presente nella zona NON confinata);}$$

$$\phi_{L,NCnf} = 14 \text{ mm (diametro delle armature verticali nella zona NON confinata).}$$

$$A_{c,NC} = L_y \cdot L_{NC} = 30 \text{ cm} \cdot 60 \text{ cm} = 1800 \text{ cm}^2 \text{ (area di cls della zona NON confinata);}$$

$$L_y = 30 \text{ cm (spessore del setto);}$$

$$L_{NC} = 60 \text{ cm (lunghezza della zona NON confinata);}$$

$$f_{y,d,v} = f_{yk} / \gamma_s = 450 \text{ N/mm}^2 / 1,15 = 391,30 \text{ N/mm}^2 \text{ (resistenza di progetto allo snervamento delle armature verticali nella zona NON confinata);}$$

$$f_{yk} = 450 \text{ N/mm}^2 \text{ (resistenza caratteristica allo snervamento dell'acciaio);}$$

$$\gamma_s = 1,15 \text{ (coefficiente di sicurezza dell'acciaio).}$$

$$f_{cd} = 0,85 \cdot f_{ck} / \gamma_c = 0,85 \cdot 24,90 \text{ N/mm}^2 / 1,50 = 14,11 \text{ N/mm}^2 \text{ (resistenza caratteristica di progetto a compressione del cls);}$$

$$f_{ck} = 24,90 \text{ N/mm}^2 \text{ (resistenza caratteristica a compressione del cls);}$$

$$\gamma_c = 1,50 \text{ (coefficiente di sicurezza del cls).}$$

## Verifica

Calcolati tutti i parametri si esegue la verifica secondo la relazione 7.4.32 delle NTC18:

$$\alpha \cdot \omega_{wd} = 30 \cdot \mu_\phi \cdot (v_d + \omega_v) \cdot \epsilon_{sy,d} \cdot \frac{b_c}{b_0} - 0,035 \rightarrow \omega_{wd,min} = \frac{30 \cdot \mu_\phi \cdot (v_d + \omega_v) \cdot \epsilon_{sy,d} \cdot \frac{b_c}{b_0} - 0,035}{\alpha} \rightarrow \omega_{wd} \geq \omega_{wd,min}$$

Dove:

$$\omega_{wd,min} = \frac{30 \cdot \mu_\phi \cdot (v_d + \omega_v) \cdot \epsilon_{sy,d} \cdot \frac{b_c}{b_0} - 0,035}{\alpha} = \frac{30 \cdot 5,00 \cdot (0,120 + 0,142) \cdot 0,00186 \cdot \frac{30,00}{21,20} - 0,035}{0,470} = \mathbf{0,1465}$$

con:

| $\mu_\phi$<br>[-] | $v_d$<br>[-] | $\omega_v$<br>[-] | $\epsilon_{sy,d}$<br>[-] | $b_c = L_y$<br>[cm] | $b_0 = L_{nc,y}$<br>[cm] | $\alpha$<br>[-] |
|-------------------|--------------|-------------------|--------------------------|---------------------|--------------------------|-----------------|
| 5,00              | 0,120        | 0,142             | 0,00186                  | 30,00               | 21,20                    | 0,470           |

Per cui, la verifica riportata in EdiLus è:

$$CS = \omega_{wd} / \omega_{wd,min} = 0,248 / 0,1465 = \mathbf{1,693}$$

### N.B. 8.2

Tale verifica deve essere fatta **SOLO** nella sezione di piede dei setti dello spiccato di fondazione.

## Confronto

Di seguito si riporta il confronto tra il calcolo "manuale" e quello di EdiLus.

| Calcolo Manuale  |             |              | EdiLus   |             |              |
|--|-------------|--------------|--|-------------|--------------|
| DETTAGLI STRUTTURALI<br>IN PRESENZA DI SISMA - DUTTILITÀ |             |              | DETTAGLI STRUTTURALI<br>IN PRESENZA DI SISMA - DUTTILITÀ |             |              |
| S1   | Piano Terra |              | S1   | Piano Terra |              |
| Parete a   |             |              | Parete a   |             |              |
| Sezione 0.00m (Piano Terra)                              |             |              | Sezione 0.00m (Piano Terra)                              |             |              |
| Verifica1  |             |              | Verifica1  |             |              |
| $V_{sw,c}$   |             | 69,28        | $V_{sw,c}$   |             | 69,28        |
| $V_{nc}$   |             | 7746         | $V_{nc}$   |             | 7746         |
| $\alpha_n$   |             | 0,671        | $\alpha_n$   |             | 0,671        |
| $\alpha_s$   |             | 0,700        | $\alpha_s$   |             | 0,700        |
| $v_d$  |             | 0,120        | $v_d$  |             | 0,120        |
| $\omega_{wd}$  |             | 0,248        | $\omega_{wd}$  |             | 0,248        |
| $\omega_v$   |             | 0,142        | $\omega_v$   |             | 0,142        |
| <b>CS</b>  |             | <b>1,693</b> | <b>CS</b>  |             | <b>1,693</b> |

E.6 - R.6 - 07/09/2021